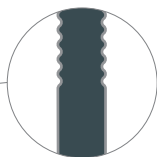
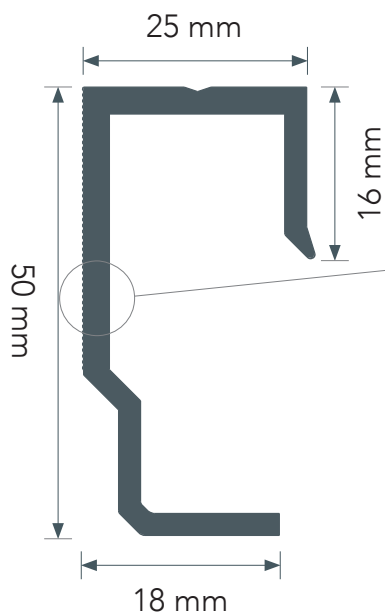


## Profilo CX

I profili sono il tramite tra la muratura esistente e il rivestimento esterno.

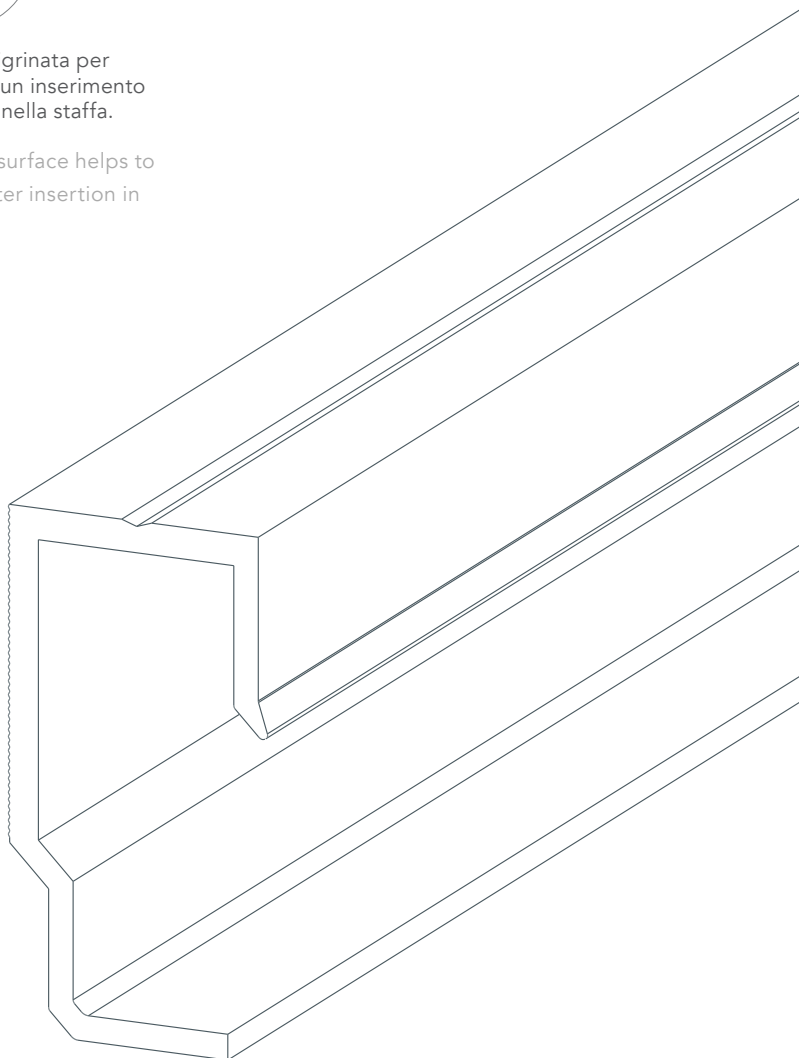
## CX profile

Rails are the connection between existing masonry and the external cladding.



Superficie zigrinata per permettere un inserimento più efficace nella staffa.

Checkered surface helps to reach a better insertion in the bracket.



# CX

Titolo/title: Profilo CX

Materiale/material: Alluminio

Lega/alloy: 6063 T66

Data/date: 01/09/23

Altezza/height: 50mm

Base/base: 25 mm

Spessore/thickness: 2,45 mm