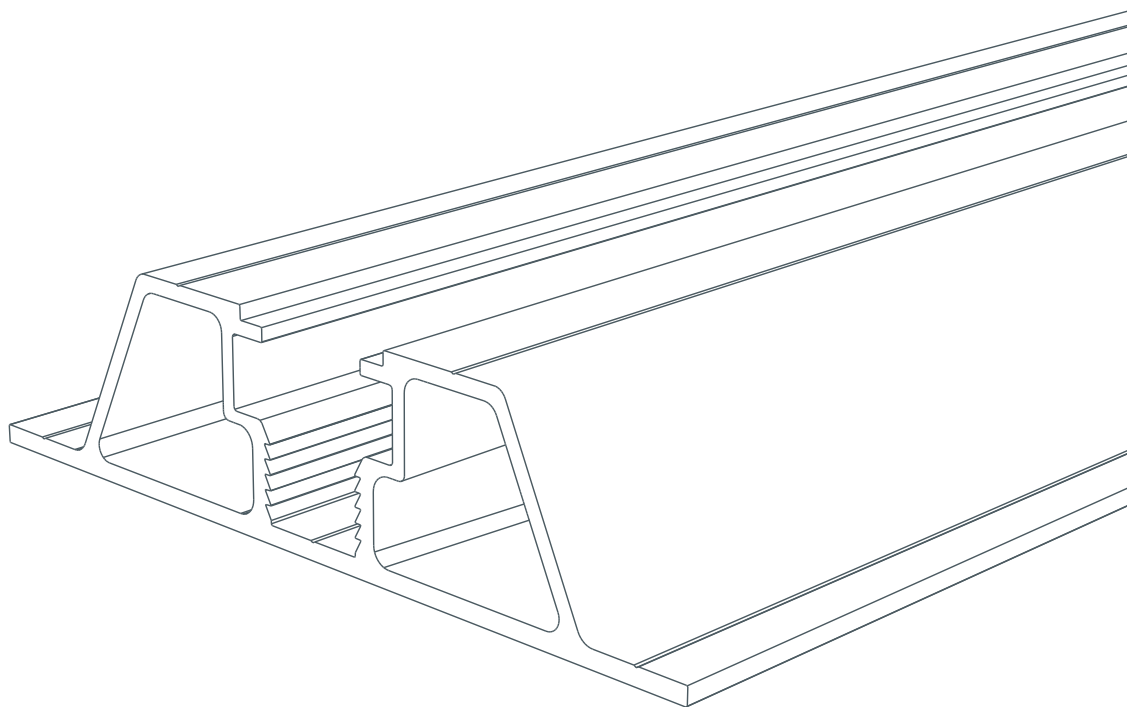
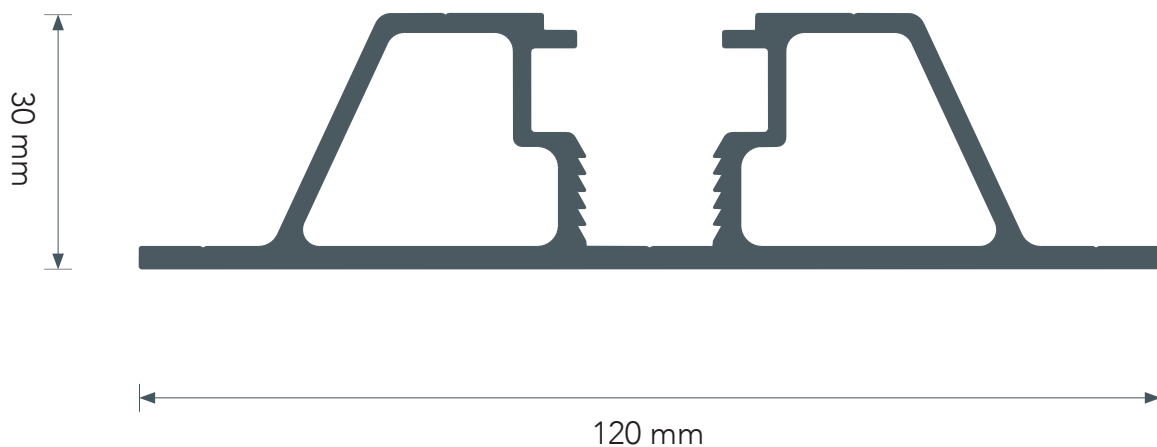


Profilo FV

I profili sono il tramite tra la muratura esistente e il rivestimento esterno.

FV profile

Rails are the connection between existing masonry and the external cladding.



FV

Titolo/title: Profilo FV

Materiale/material: Alluminio

Lega/alloy: 6000

Data/date: 01/04/25

Altezza/height: 30 mm

Base/base: 120 mm

Spessore/thickness: 2,40 mm