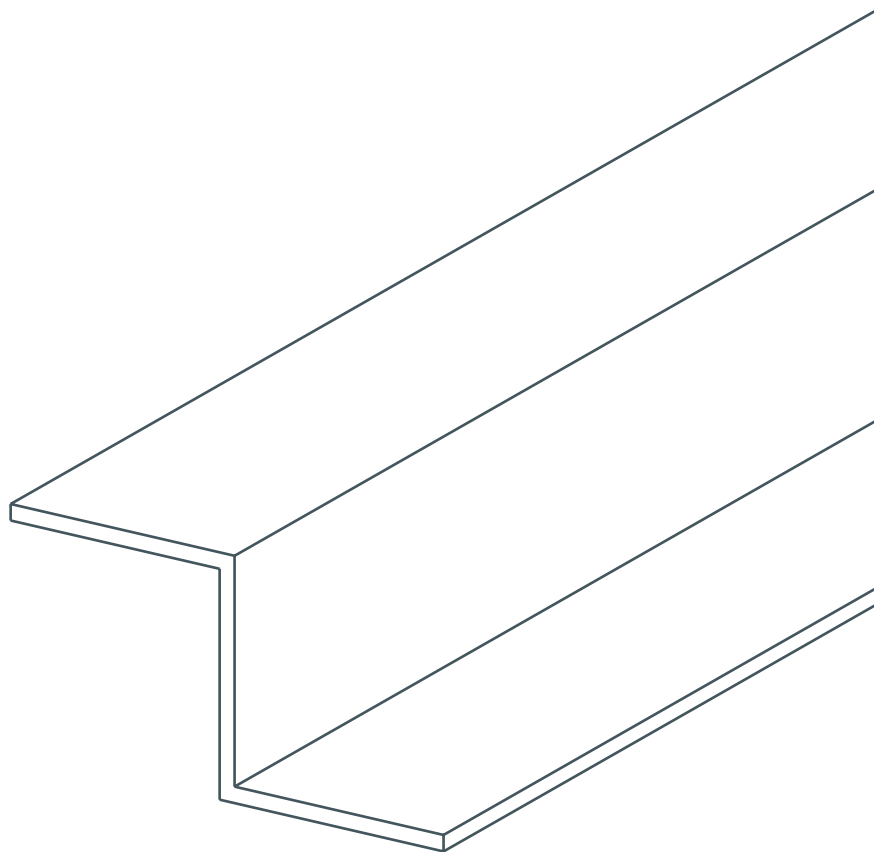
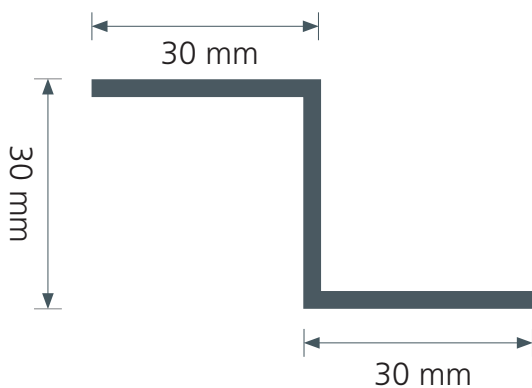


Profilo Z

I profili sono il tramite tra la muratura esistente e il rivestimento esterno.

Z profile

Rails are the connection between existing masonry and the external cladding.



Titolo/title: Profilo Z

Materiale/material: Alluminio

Lega/alloy: 6060

Data/date: 01/06/23

Altezza/height: 30 mm

Base/base: 30 mm

Spessore/thickness: 2 mm