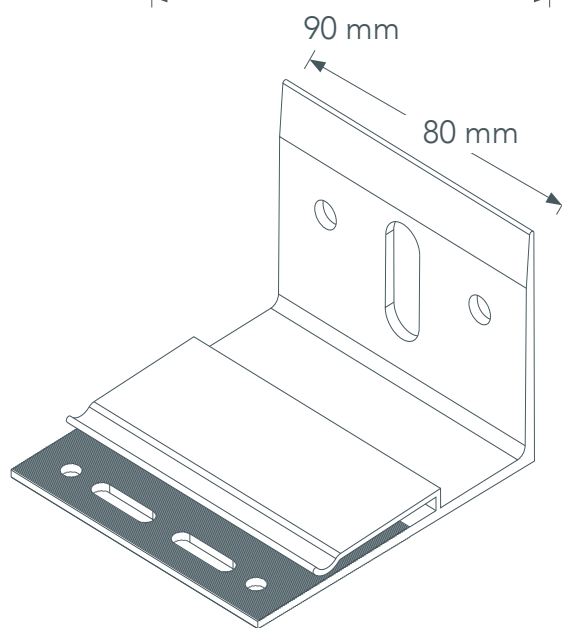
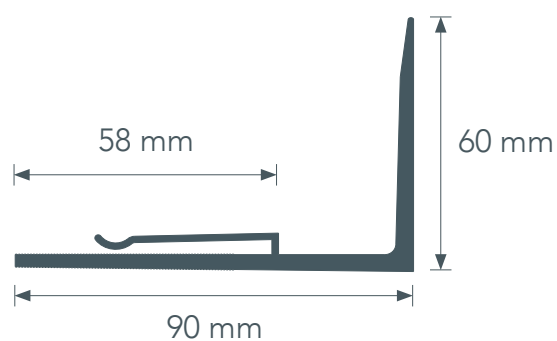
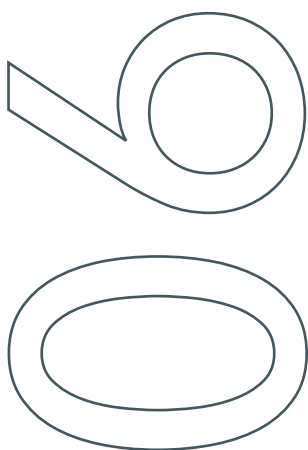


Staffa standard

Staffa ad "L" ricavata da estrusione di alluminio, con lunghezza 90 mm.
Base sagomata predisposta per l'applicazione di thermostop.

Standard brackets

"L" shape bracket produced by aluminium extrusion, 90 mm length.
Element ready to be combined with thermostop.



Titolo/title: Staffa AL90

Materiale/material: Alluminio

Lega/alloy: 6063 T66

Data/date: 01/06/23

Altezza/height: 60 mm

Base/base: 80 mm

Spessore/thickness: 4 mm

Range adattabilità/
adjustment:

95 mm/
135 mm