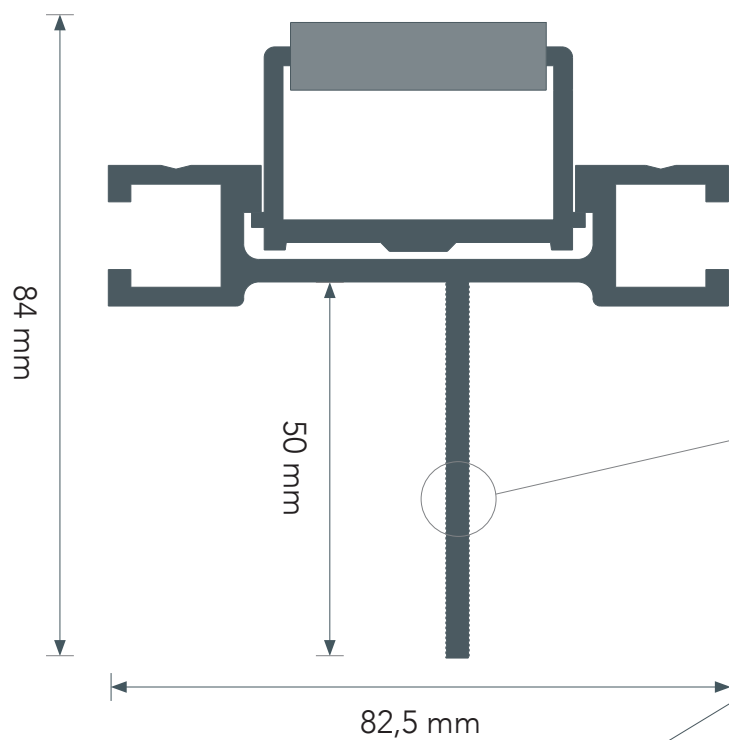


## Profilo ALX

## ALX profile

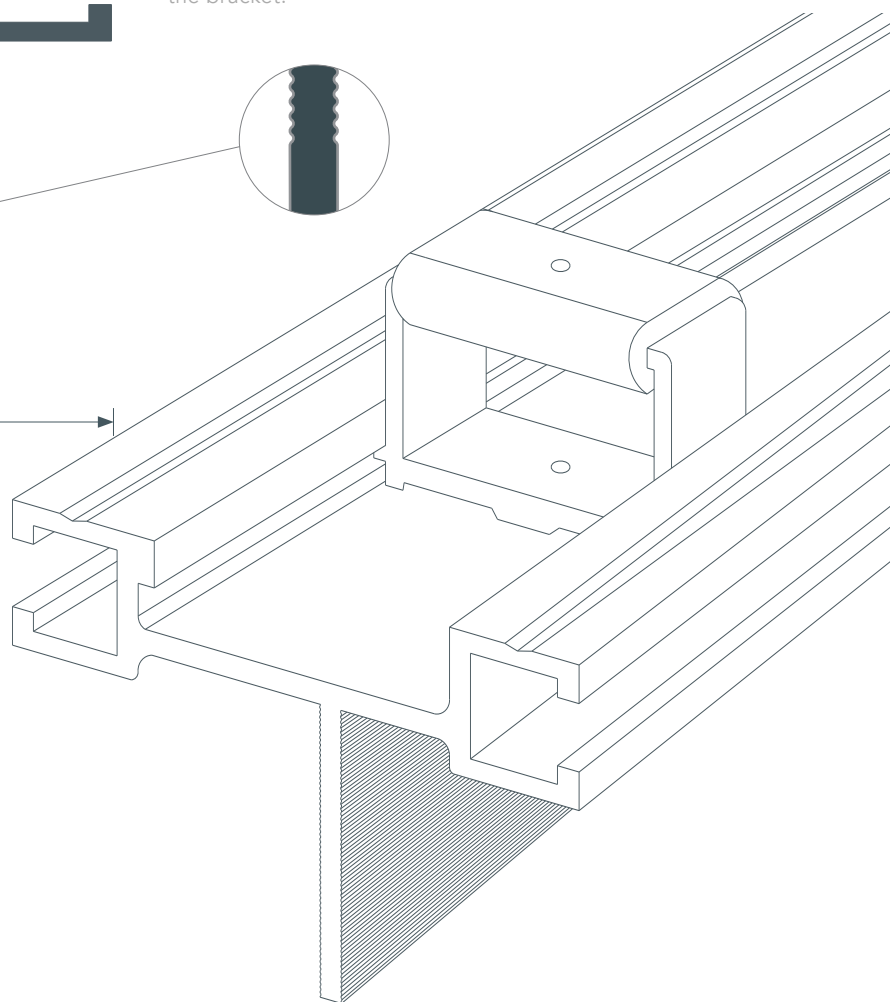
I profili sono il tramite tra le staffe Anchoriv e il rivestimento esterno: vengono prima inseriti nelle "tasche" delle staffe, e dopo esser stati allineati vengono fissati alle stesse con gli opportuni fissaggi.

Rails are the connection between brackets and the external cladding; after adjustment for line and level, are fixed to brackets by using right connection systems.



Superficie zigrinata per permettere un inserimento più efficace nella staffa.

Checkered surface helps to reach a better insertion in the bracket.



# ALX

Titolo/title: Profilo ALX

Materiale/material: Alluminio

Lega/alloy: 6063 T66

Data/date: 01/06/23

Altezza/height: 84 mm

Base/base: 82,5 mm

Spessore/thickness: 3 mm

Range adattabilità/  
adjustment:

30 mm