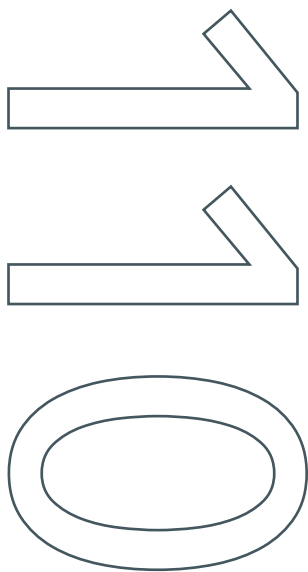
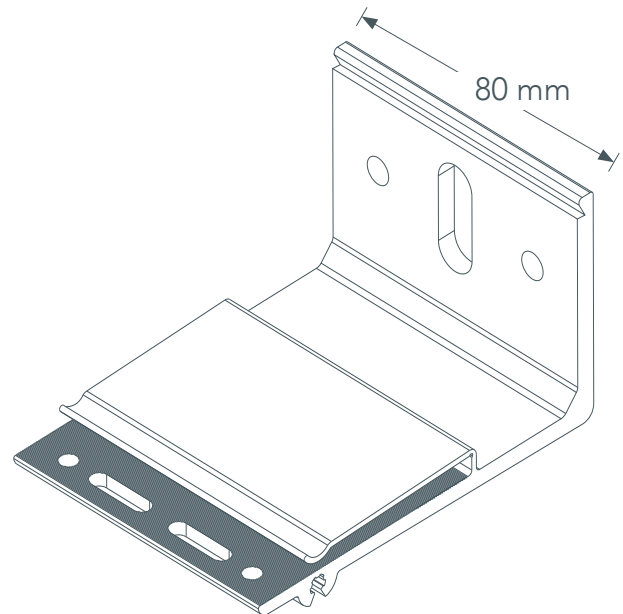
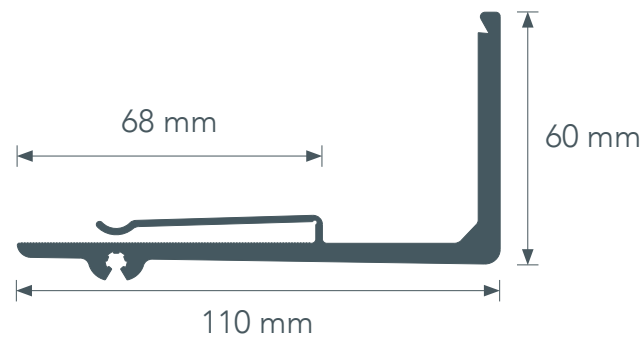


Staffa standard

Staffa ad "L" ricavata da estrusione di alluminio, con lunghezza 110 mm.
Base sagomata predisposta per l'applicazione di thermostop.

Standard brackets

"L" shape bracket produced by aluminium extrusion, 110 mm length.
Element ready to be combined with thermostop.



Titolo/title: Staffa ALX 110
Materiale/material: Alluminio
Lega/alloy: 6063 T66
Data/date: 01/06/23

Altezza/height: 60 mm
Base/base: 80mm
Spessore/thickness: 5 mm

Range adattabilità/
adjustment:
115 mm/
155 mm