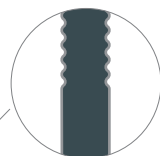
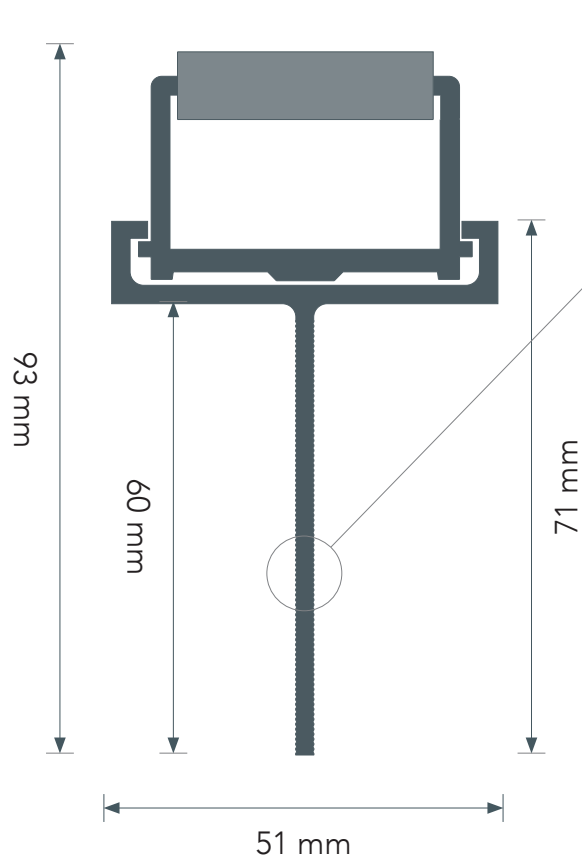


## Profilo ALX2

## ALX2 profile

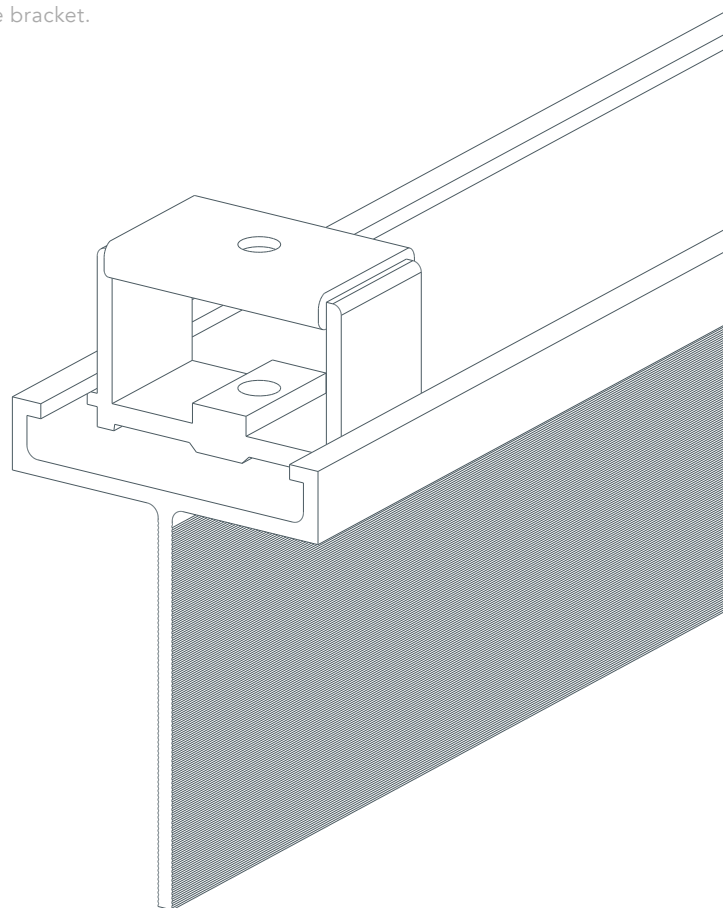
I profili sono il tramite tra le staffe Anchoriv e il rivestimento esterno: vengono prima inseriti nelle "tasche" delle staffe, e dopo esser stati allineati vengono fissati alle stesse con gli opportuni fissaggi.

Rails are the connection between brackets and the external cladding; after adjustment for line and level, are fixed to brackets by using right connection systems.



Superficie zigrinata per permettere un inserimento più efficace nella staffa.

Checkered surface helps to reach a better insertion in the bracket.



# ALX2

Titolo/title: Profilo Alx2

Materiale/material: Alluminio

Legg/alloy: 6063 T66

Data/date: 01/06/23

Altezza/height: 71 mm

Base/base: 51 mm

Spessore/thickness: 2,45 mm

Range adattabilità/  
adjustment:

30 mm