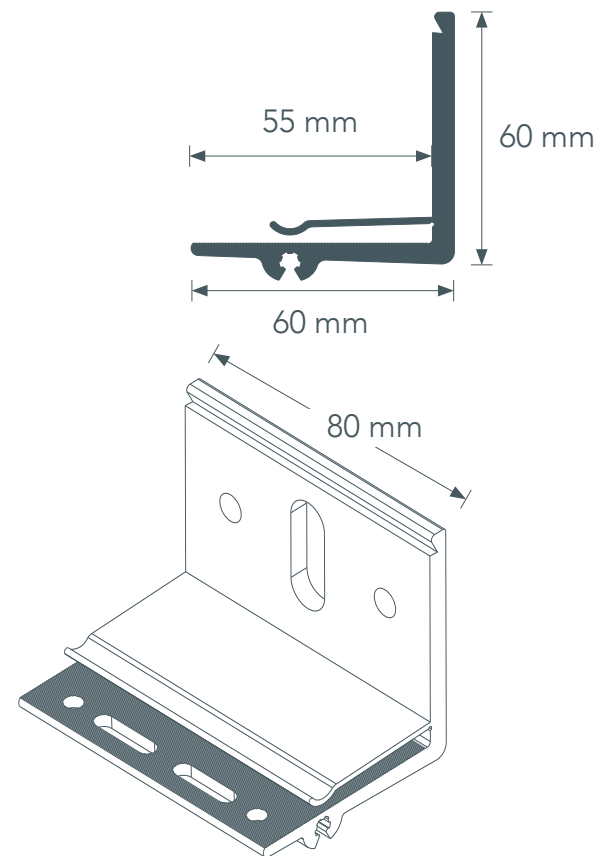
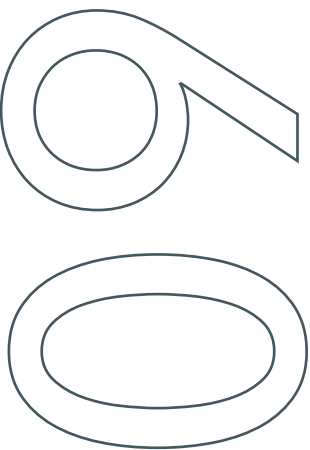


## Staffa standard

Staffa ad "L" ricavata da estrusione di alluminio, con lunghezza 60 mm.  
Base sagomata predisposta per l'applicazione di thermostop.

## Standard brackets

"L" shape bracket produced by aluminium extrusion, 60 mm length.  
Element ready to be combined with thermostop.



# ALX

Titolo/title: Staffa ALX 60  
Materiale/material: Alluminio  
Lega/alloy: 6063 T66  
Data/date: 01/06/23

Altezza/height: 60 mm  
Base/base: 80mm  
Spessore/thickness: 5 mm

Range adattabilità/  
adjustment:  
68 mm/  
105 mm