

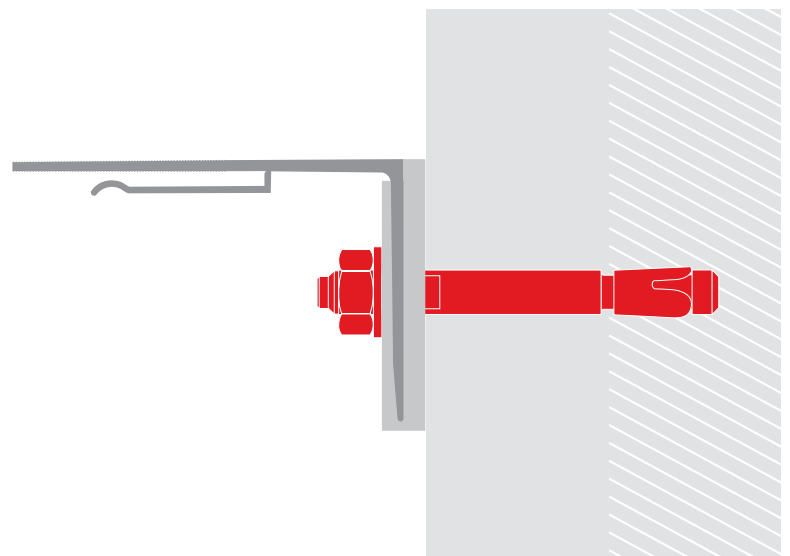
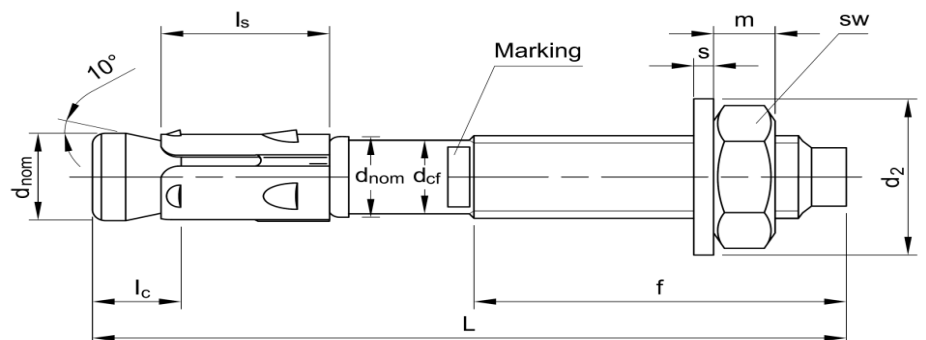
Anchor Bolts BA-V

Anchor Bolts BA-V

Tassello in acciaio zincato galvanizzato per fissaggi di carichi elevati su sottostrutture in calcestruzzo.

Galvanized steel anchor for fixing heavy loads on concrete substructures.

Caratteristiche principali:		M8	M10	M12	M16
-Dimensioni:	L	62-440mm	82-440mm	98-440mm	118-440mm
-Perno del dado:	f	22-220mm	37-215mm	48-440mm	60-202mm
	d_{cf}	7,1 mm	9,0 mm	10,8 mm	14,6 mm
-Cono del dado:	d_{norm}	8 mm	10 mm	12 mm	16 mm
	l_c	20,9 mm	25,7 mm	30,3 mm	38,1 mm
-Manicotto di espansione:	l_g	15,9 mm	17,9 mm	19,2 mm	26,3 mm
-Rondella:	g	$\geq 1,6$ mm	$\geq 2,0$ mm	$\geq 2,5$ mm	$\geq 3,0$ mm
	d1	$\geq 8,4$ mm	$\geq 10,5$ mm	$\geq 13,0$ mm	$\geq 17,0$ mm
	d2	≥ 16 mm	≥ 20 mm	≥ 24 mm	≥ 30 mm
-Dado:	SW	13 mm	≥ 16 mm	≥ 18 mm	≥ 24 mm
	m	$\geq 6,5$ mm	$\geq 8,0$ mm	$\geq 10,0$ mm	$\geq 13,0$ mm



BA

TAVOLA

08

Titolo/title: Anchor Bolt BA-V Lunghezza/length: 62-118 mm

Data/date: 10/09/18

Base/base: 8-16 mm Ø

Materiale/material: tassello in acciaio zincato per cemento/galvanized steel anchor for concrete.