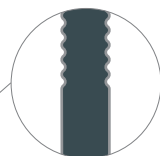
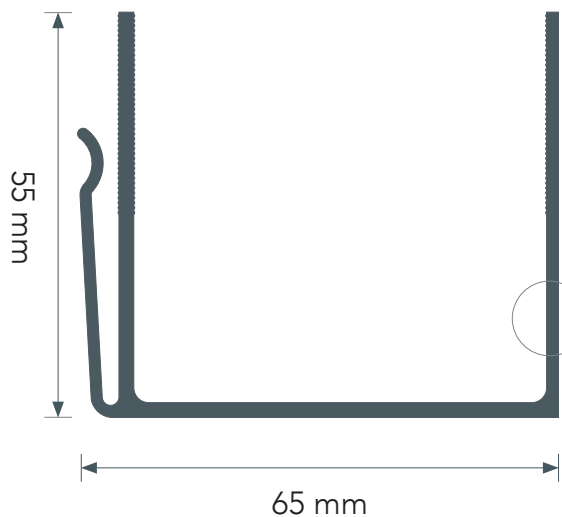


## Profilo FX

I profili sono il tramite tra la muratura esistente e il rivestimento esterno.

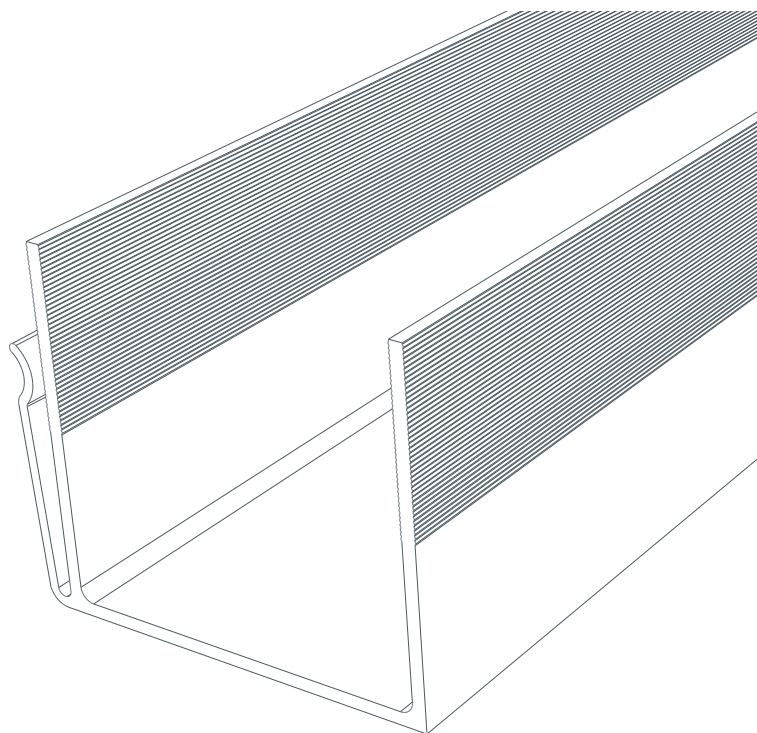
## FX profile

Rails are the connection between existing masonry and the external cladding.



Superficie zigrinata per permettere un inserimento più efficace nella staffa.

Checkered surface helps to reach a better insertion in the bracket.



# FX

Titolo/title: Profilo FX

Materiale/material: Alluminio

Lega/alloy: 6063 T66

Data/date: 01/06/23

Altezza/height: 55 mm

Base/base: 65 mm

Spessore/thickness: 2 mm

Range adattabilità/  
adjustment:

30 mm