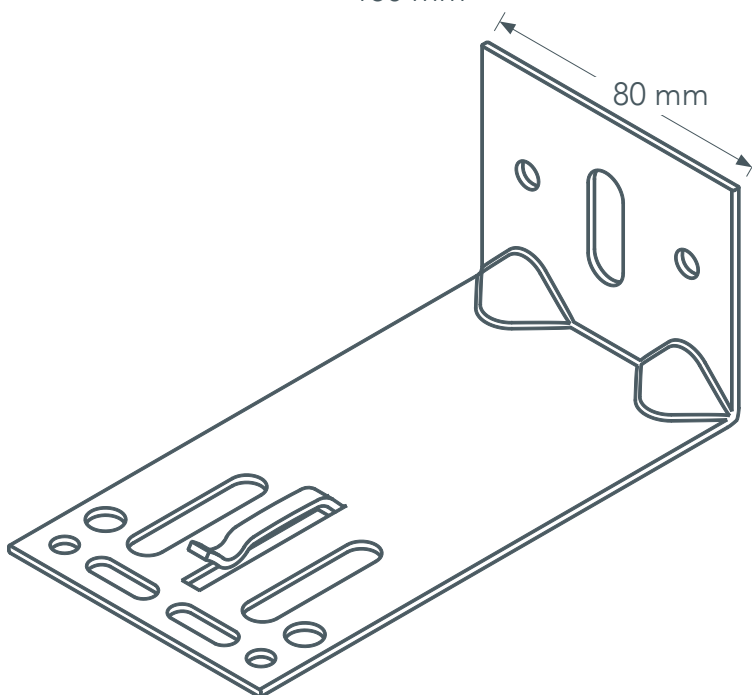
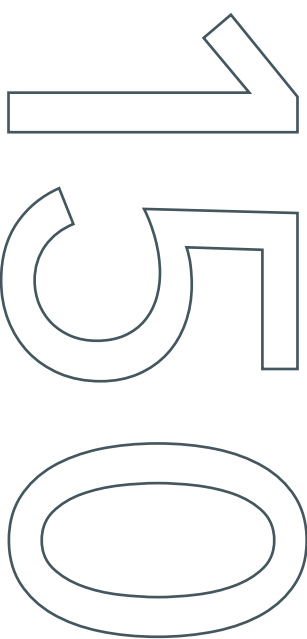
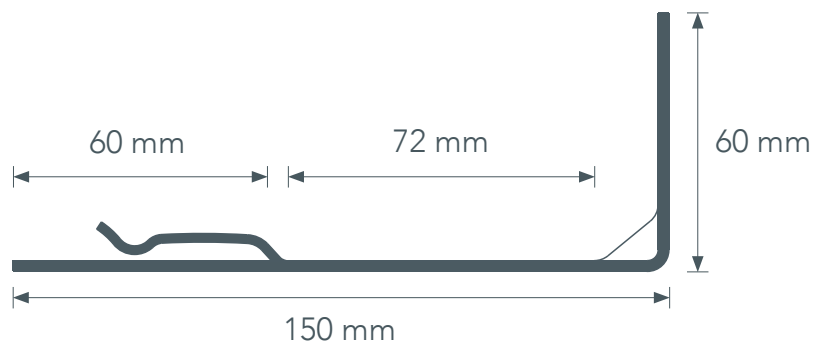


Staffe standard

Staffa ad "L" ricavata da stampaggio di acciaio inox, con lunghezza 150 mm.
Base sagomata predisposta per l'applicazione di thermostop.

Standard brackets

"L" shape bracket produced by stainless steel molding, 150 mm length.
Element ready to be combined with thermostop.



Titolo/title: Staffa IX 150

Materiale/material: Acciaio inox

Legg/alloy: AISI 304

Data/date: 01/06/23

Altezza/height: 60 mm

Base/base: 80 mm

Spessore/thickness: 2,5 mm

Range adattabilità/
adjustment:

158 mm/
198 mm