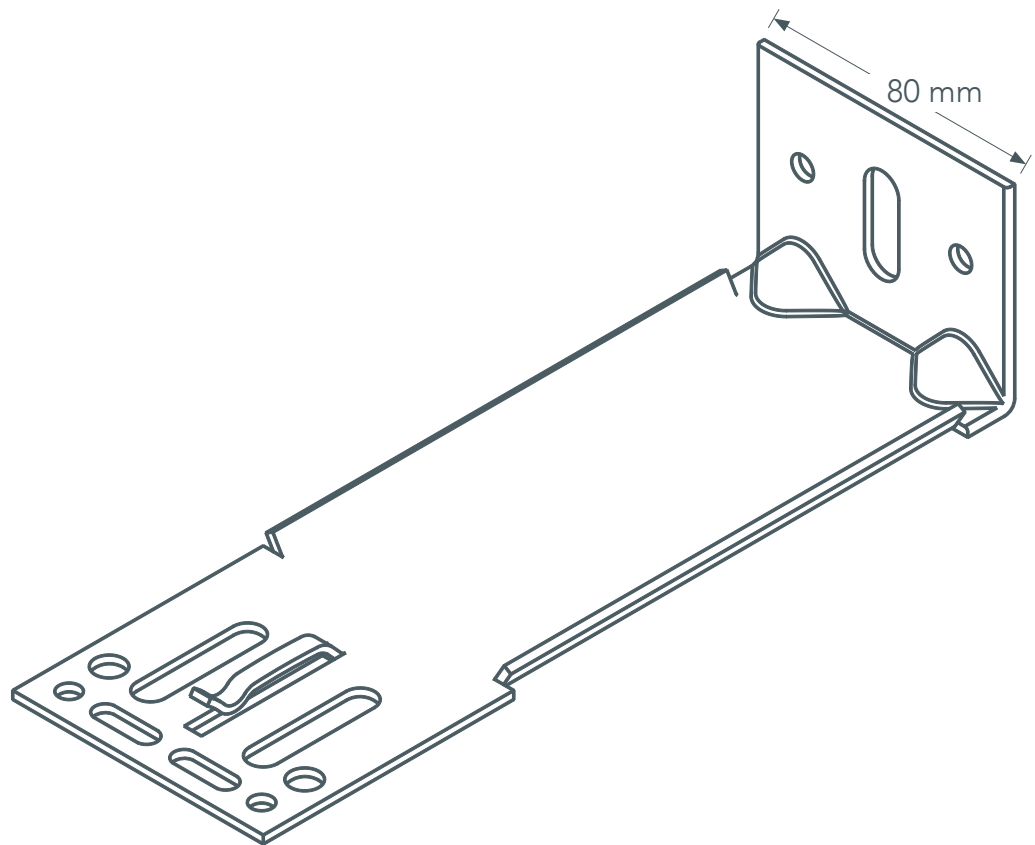
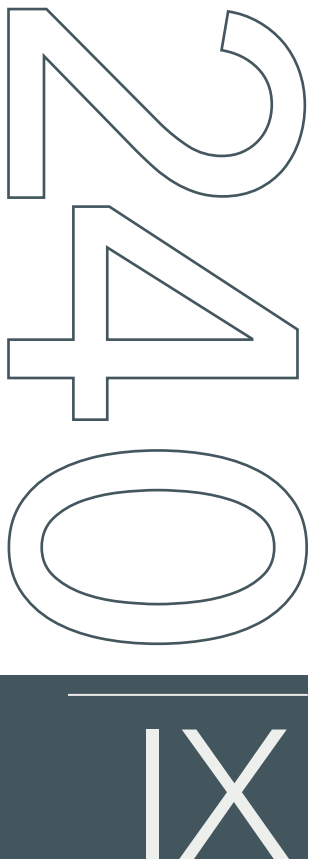
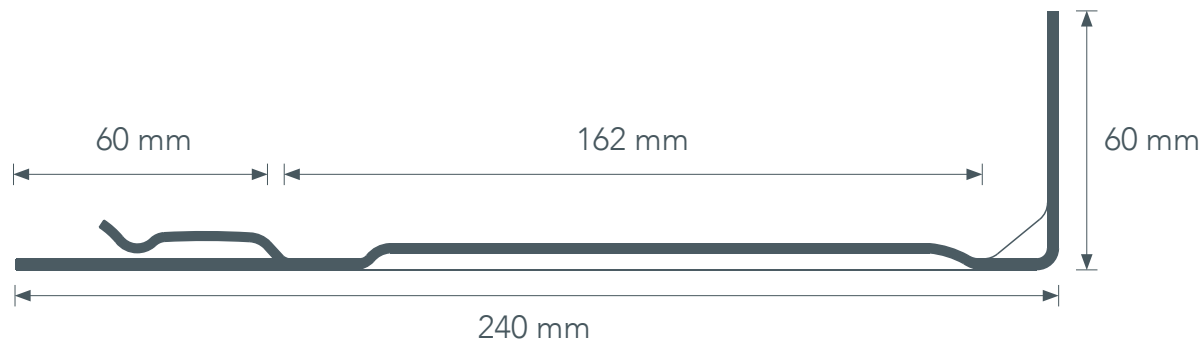


Staffe standard

Staffa ad "L" ricavata da stampaggio di acciaio inox, con lunghezza 240 mm.
Base sagomata predisposta per l'applicazione di thermostop.

Standard brackets

"L" shape bracket produced by stainless steel molding, 240 mm length.
Element ready to be combined with thermostop.



Titolo/title: Staffa IX 240

Materiale/material: Acciaio inox

Lega/alloy: AISI 304

Data/date: 01/06/23

Altezza/height: 60 mm

Base/base: 80 mm

Spessore/thickness: 2,5 mm

Range adattabilità/
adjustment:

245 mm/
285 mm