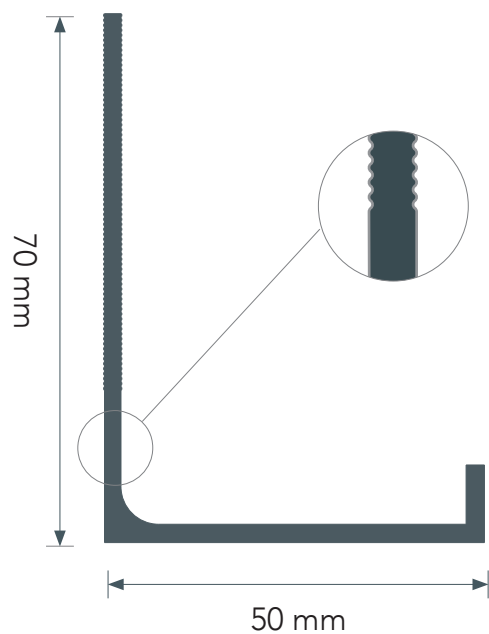


## Profilo L1

I profili sono il tramite tra le staffe Anchoriv e il rivestimento esterno; vengono prima inseriti nelle "tasche" delle staffe, e dopo esser stati allineati vengono fissati alle stesse con gli opportuni fissaggi.

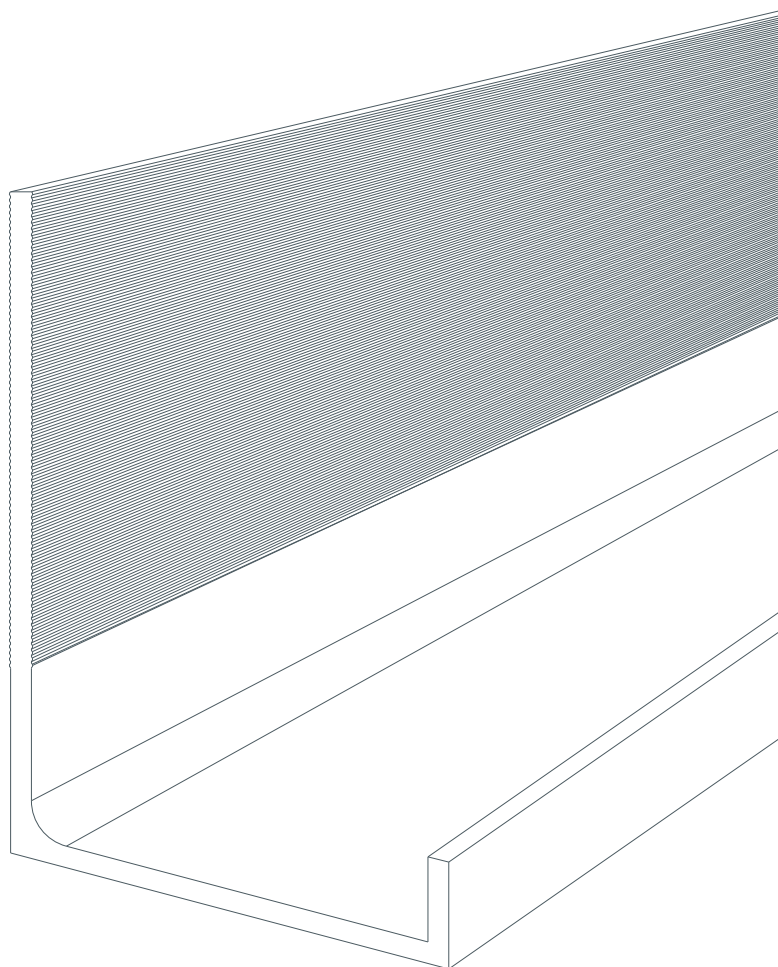


Superficie zigrinata per permettere un inserimento più efficace nella staffa.

Checkered surface helps to reach a better insertion in the bracket.

## L1 profile

Rails are the connection between brackets and the external cladding; after adjustment for line and level, are fixed to brackets by using right connection systems.



Titolo/title: Profilo L1

Materiale/material: Alluminio

Lega/alloy: 6063 T66

Data/date: 01/06/23

Altezza/height: 70 mm

Base/base: 50mm

Spessore/thickness: 2,45 mm

Range adattabilità/  
adjustment:

40 mm