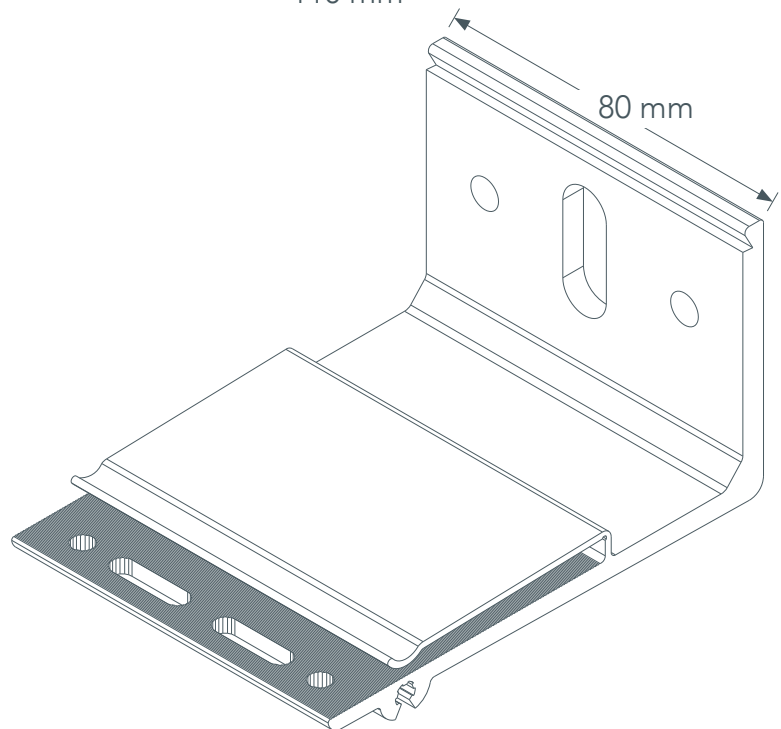
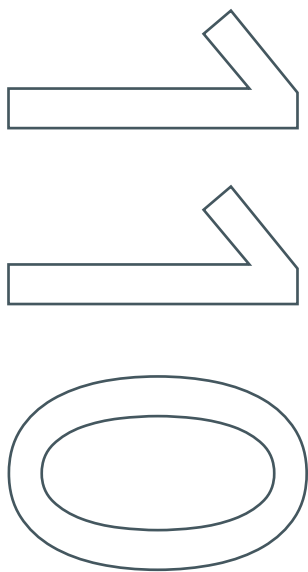
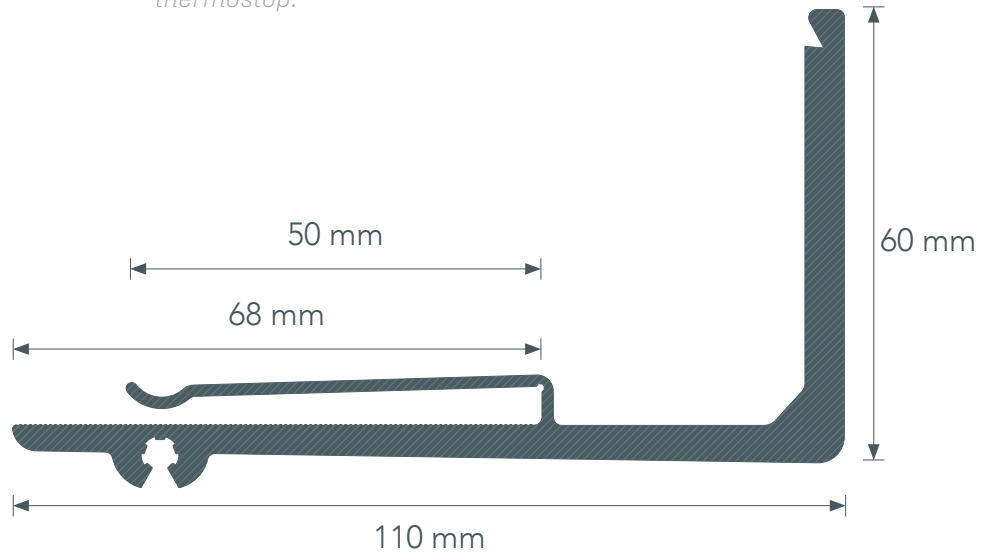


Staffa standard 110 mm

Staffa ad "L" ricavata da estrusione di alluminio, con lunghezza 110 mm.
Base sagomata predisposta per l'applicazione di thermostat.

Standard brackets 110 mm

"L" shape bracket produced by aluminium extrusion, 110 mm length.
Element ready to be combined with thermostat.



ALX

Titolo/title: Staffa ALX 110
Materiale/material: Alluminio
Lega/alloy: 6063 T66
Data/date: 13/08/20

Altezza/height: 60 mm
Base/base: 80mm
Spessore/thickness: 5 mm
Profili applicabili/available profiles: L1 e T1

Range adattabilità/adjustment:
112 mm/
152 mm

