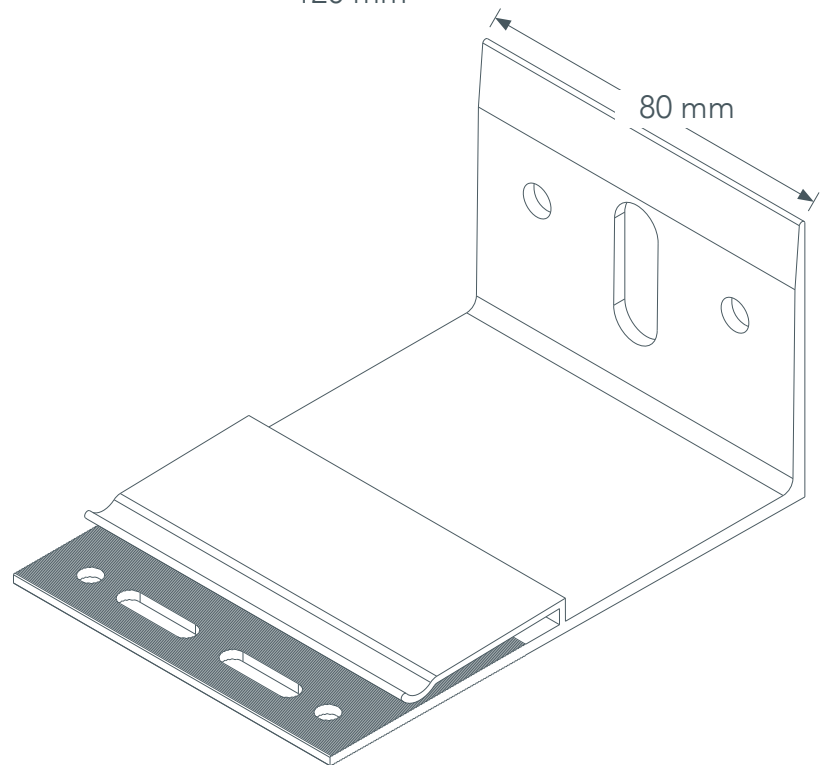
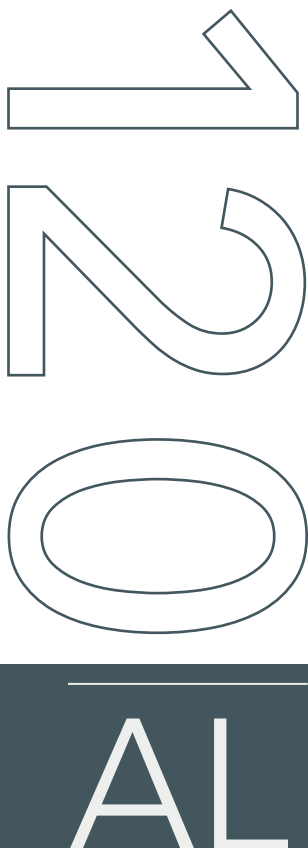
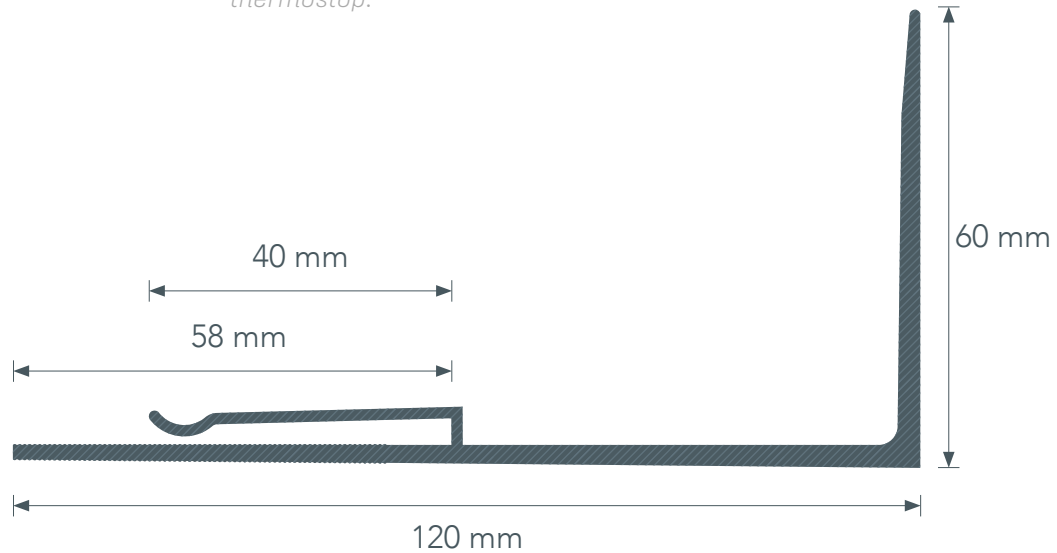


Staffa standard 120 mm

Staffa ad "L" ricavata da estrusione di alluminio, con lunghezza 120 mm. Base sagomata predisposta per l'applicazione di thermostop.

Standard brackets 120 mm

"L" shape bracket produced by aluminium extrusion, 120 mm length. Element ready to be combined with thermostop.



Titolo/title: Staffa AL120

Materiale/material: Alluminio

Lega/alloy: 6063 T66

Data/date: 13/08/20

Altezza/height: 60 mm

Base/base: 80mm

Spessore/thickness: 4 mm

Profili applicabili/available profiles: L1 e T1

Range adattabilità/
adjustment:

132 mm/
162 mm

