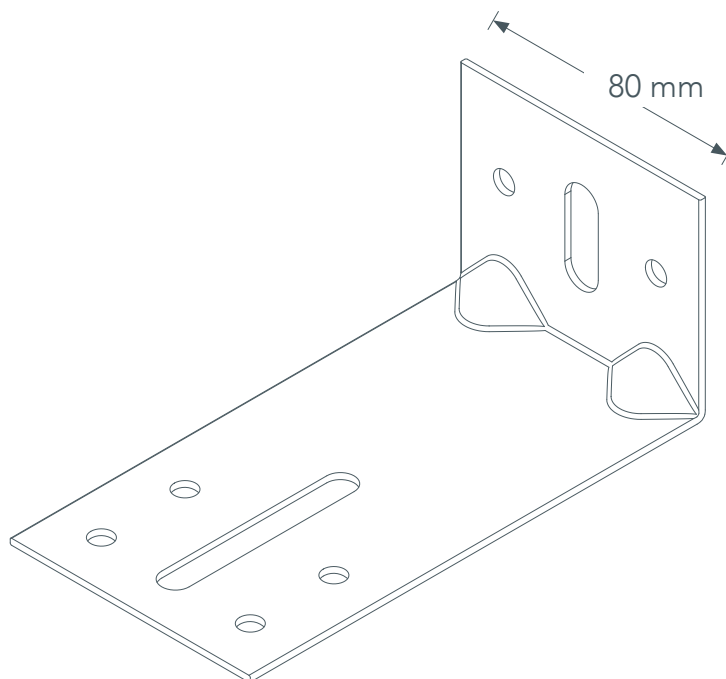
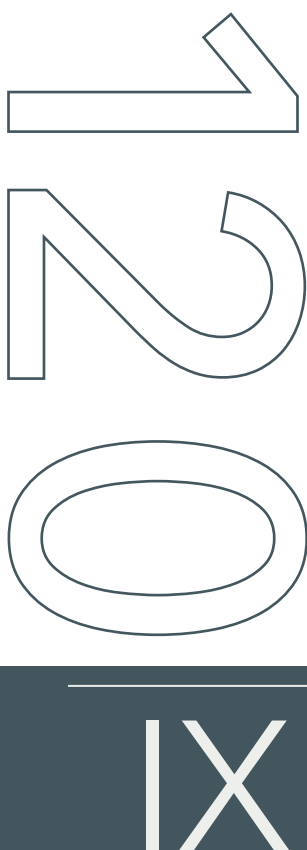
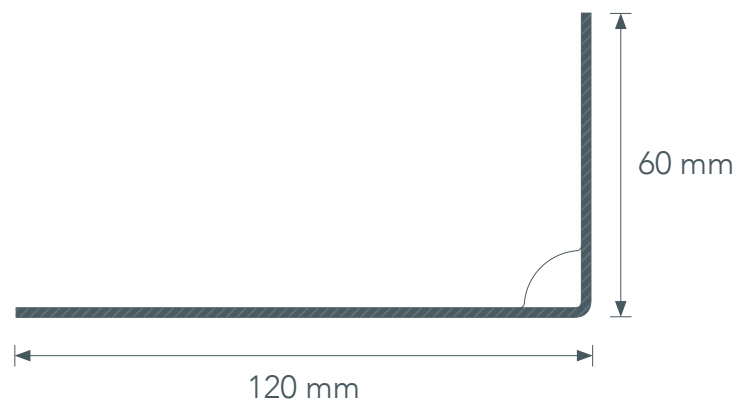


Staffa premium 120 mm

Staffa ad "L" ricavata da stampaggio di acciaio inox, con lunghezza 120 mm. Base sagomata predisposta per l'applicazione di thermostop.

Premium brackets 120 mm

"L" shape bracket produced by stainless steel molding, 120 mm length. Element ready to be combined with thermostop.



Titolo/title: Staffa IX 120

Materiale/material: Acciaio inox

Lega/alloy: AISI 304

Data/date: 13/08/20

Altezza/height: 60 mm

Base/base: 80mm

Spessore/thickness: 2,5 mm

Profili applicabili/available profiles: L1 e T1

Range adattabilità/
adjustment:

122mm/
162 mm

