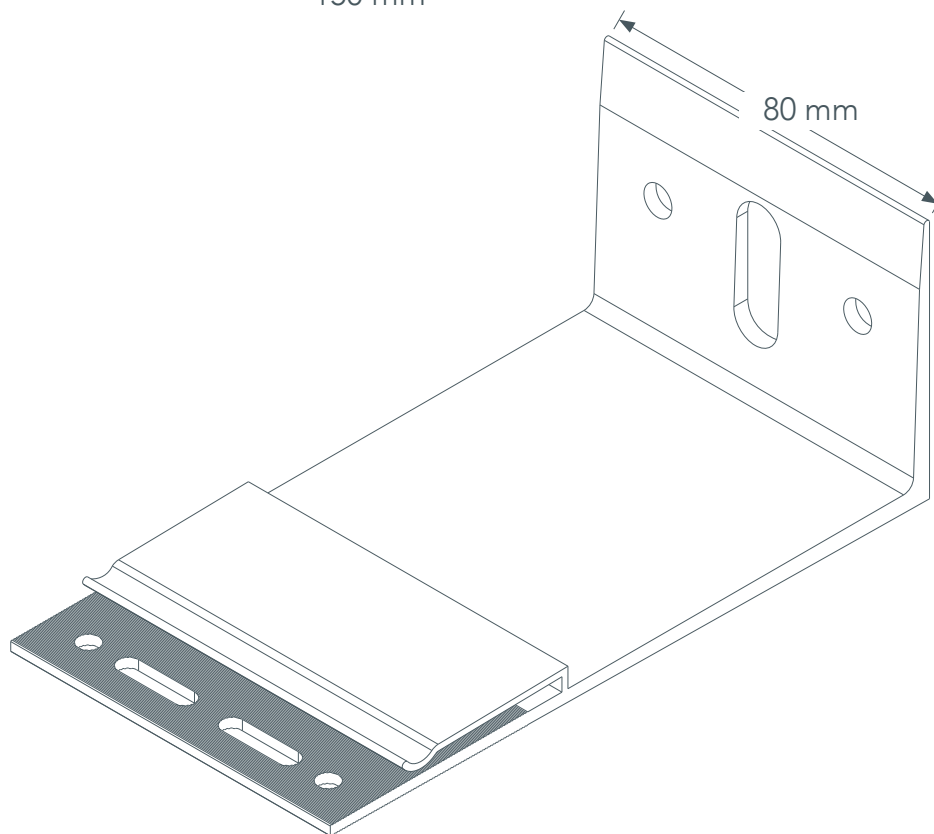
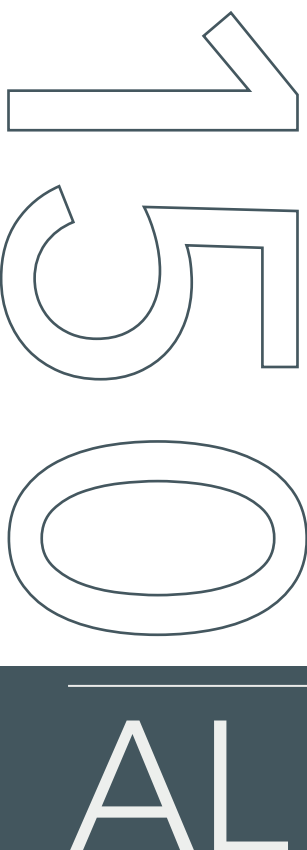
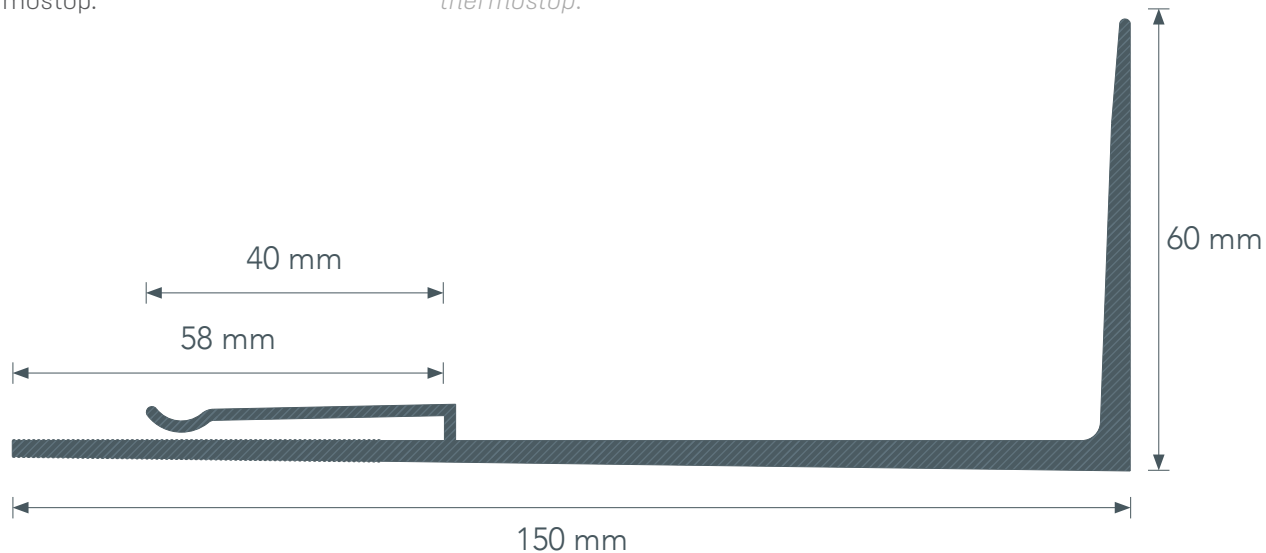


## Staffa standard 150 mm

Staffa ad "L" ricavata da estrusione di alluminio, con lunghezza 150 mm. Base sagomata predisposta per l'applicazione di thermostat.

## Standard brackets 150 mm

"L" shape bracket produced by aluminium extrusion, 150 mm length. Element ready to be combined with thermostat.



Titolo/title: Staffa AL150

Materiale/material: Alluminio

Lega/alloy: 6063 T66

Data/date: 13/08/20

Altezza/height: 60 mm

Base/base: 80mm

Spessore/thickness: 4 mm

Profili applicabili/available profiles: L1 e T1

Range adattabilità/  
adjustment:

162 mm/  
192 mm

