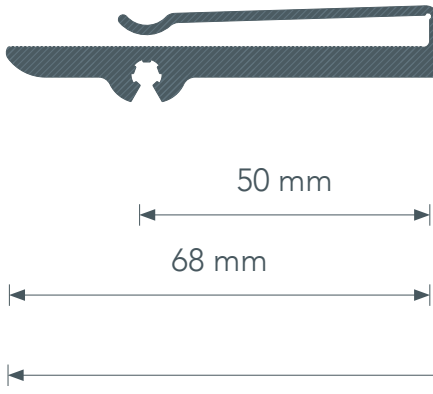


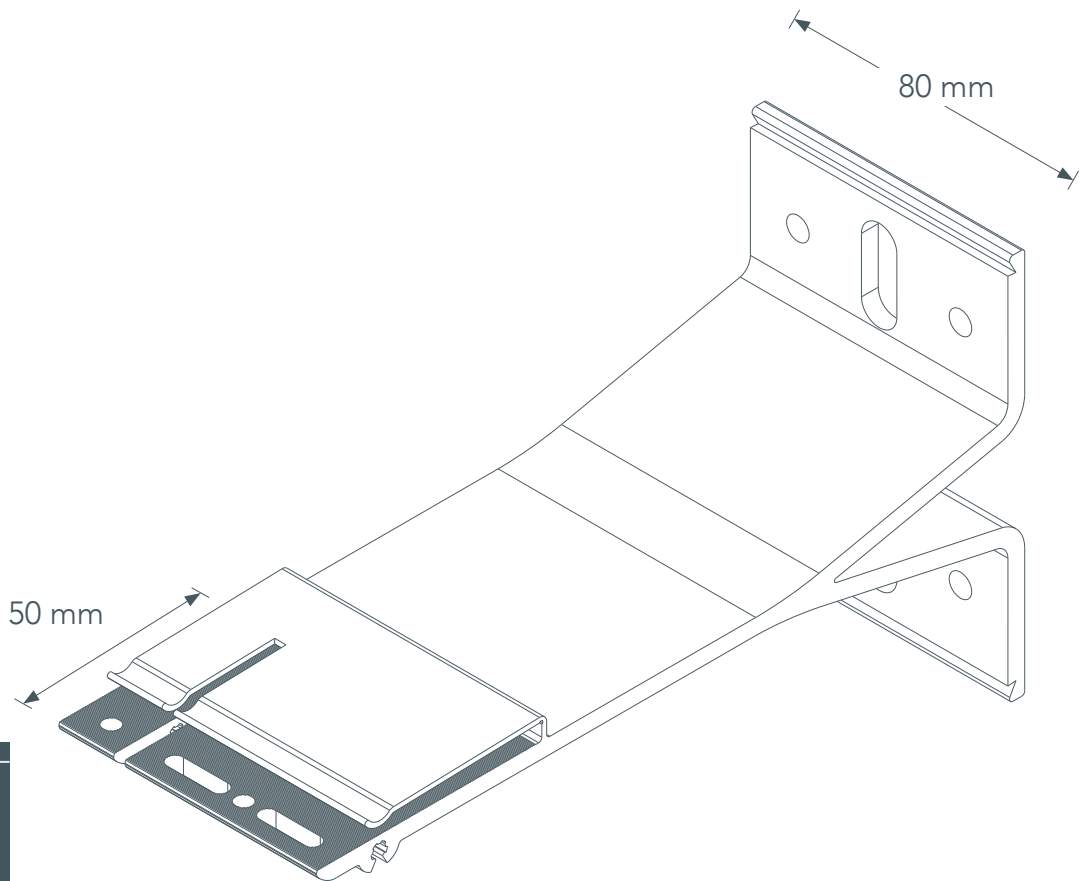
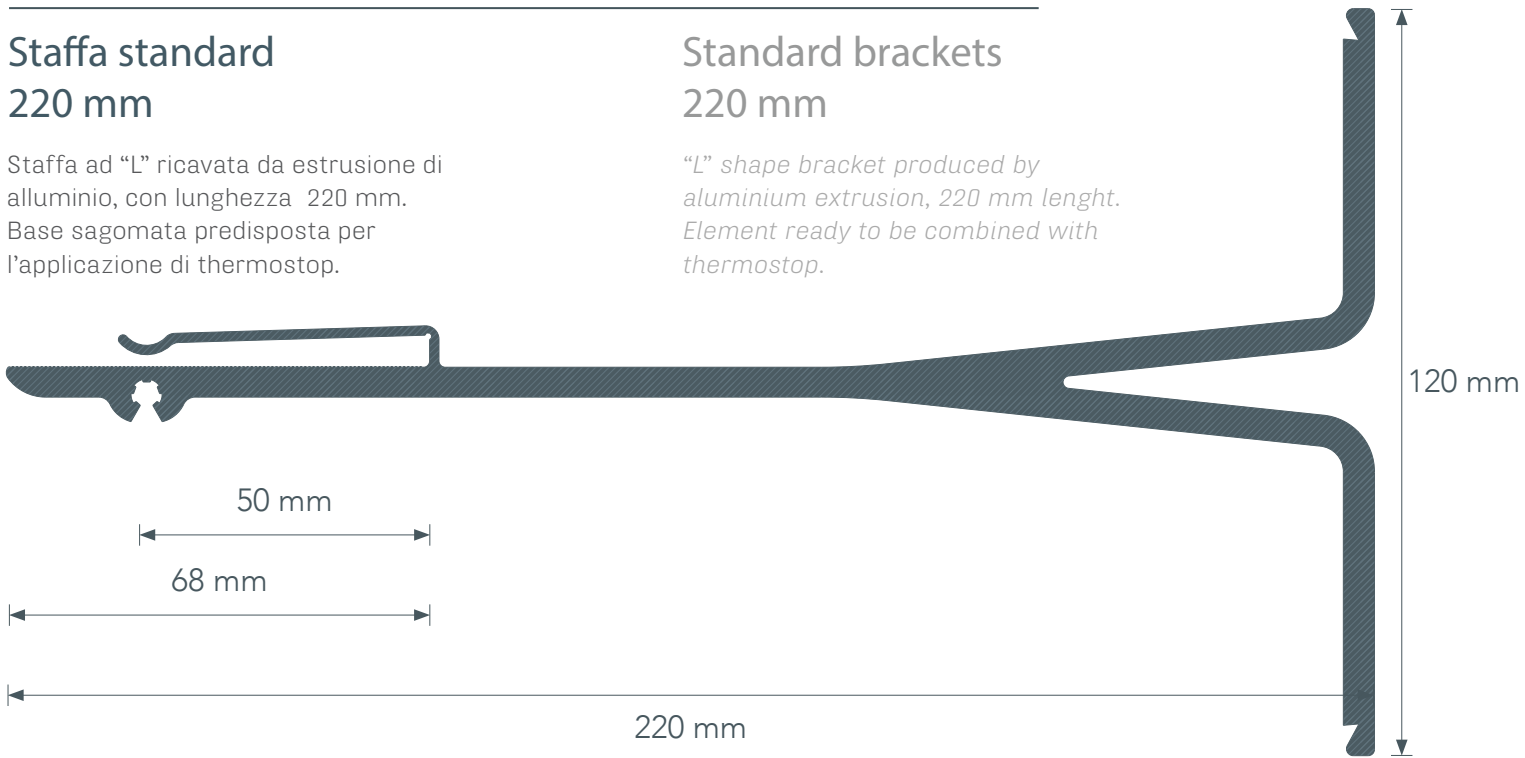
Staffa standard 220 mm

Staffa ad "L" ricavata da estrusione di alluminio, con lunghezza 220 mm.
Base sagomata predisposta per l'applicazione di thermostat.



Standard brackets 220 mm

"L" shape bracket produced by aluminium extrusion, 220 mm length.
Element ready to be combined with thermostat.



Titolo/title: Staffa ALX 220t
Materiale/material: Alluminio
Lega/alloy: 6063 T66
Data/date: 13/08/20

Altezza/height: 60 mm
Base/base: 80mm
Spessore/thickness: 5 mm
Profili applicabili/available profiles: L1 e T1

Range adattabilità/adjustment:
222 mm/
262 mm

