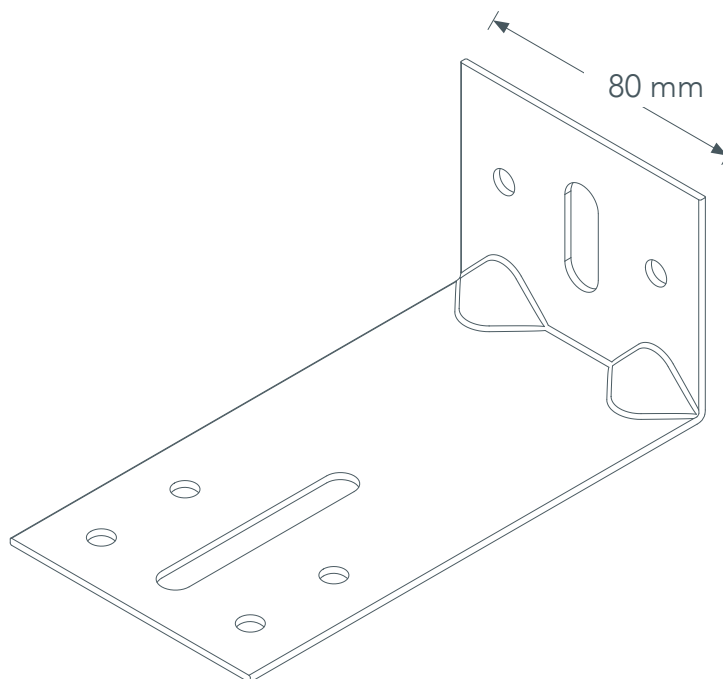
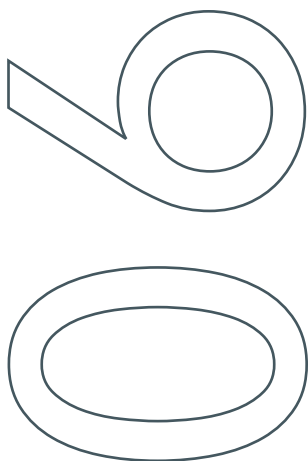
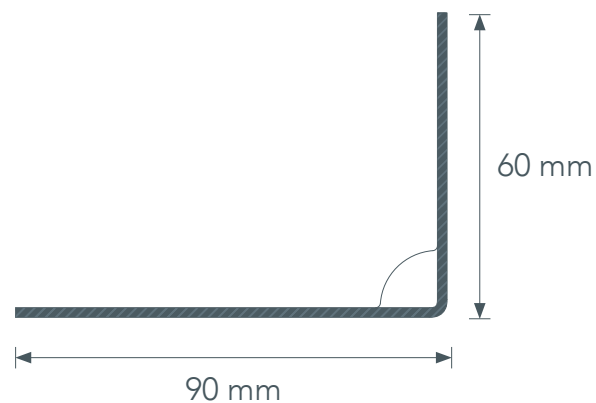


Staffa premium 90 mm

Staffa ad "L" ricavata da stampaggio di acciaio inox, con lunghezza 90 mm. Base sagomata predisposta per l'applicazione di thermostat.

Premium brackets 90 mm

"L" shape bracket produced by stainless steel molding, 90 mm length. Element ready to be combined with thermostat.



Titolo/title: Staffa IX 90

Materiale/material: Acciaio inox

Lega/alloy: AISI 304

Data/date: 13/08/20

Altezza/height: 60 mm

Base/base: 80mm

Spessore/thickness: 2,5 mm

Profili applicabili/available profiles: L1 e T1

Range adattabilità/
adjustment:

92mm/
132mm

