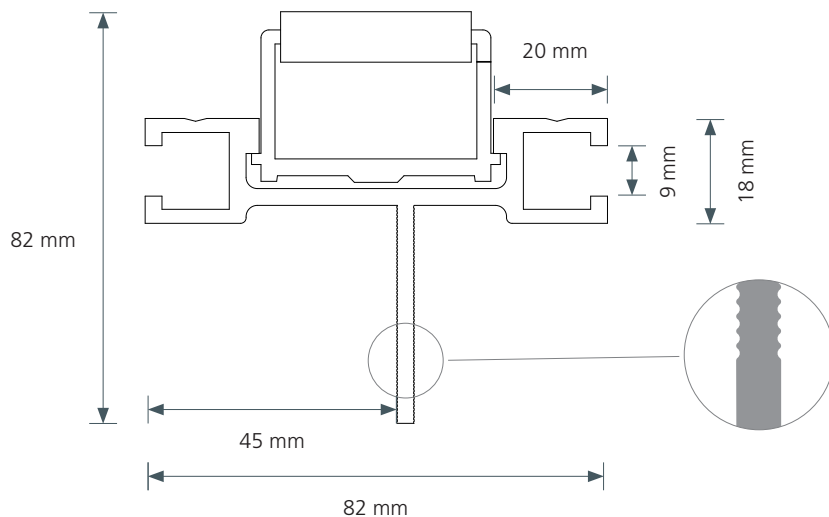


Profilo ALX

ALX profile

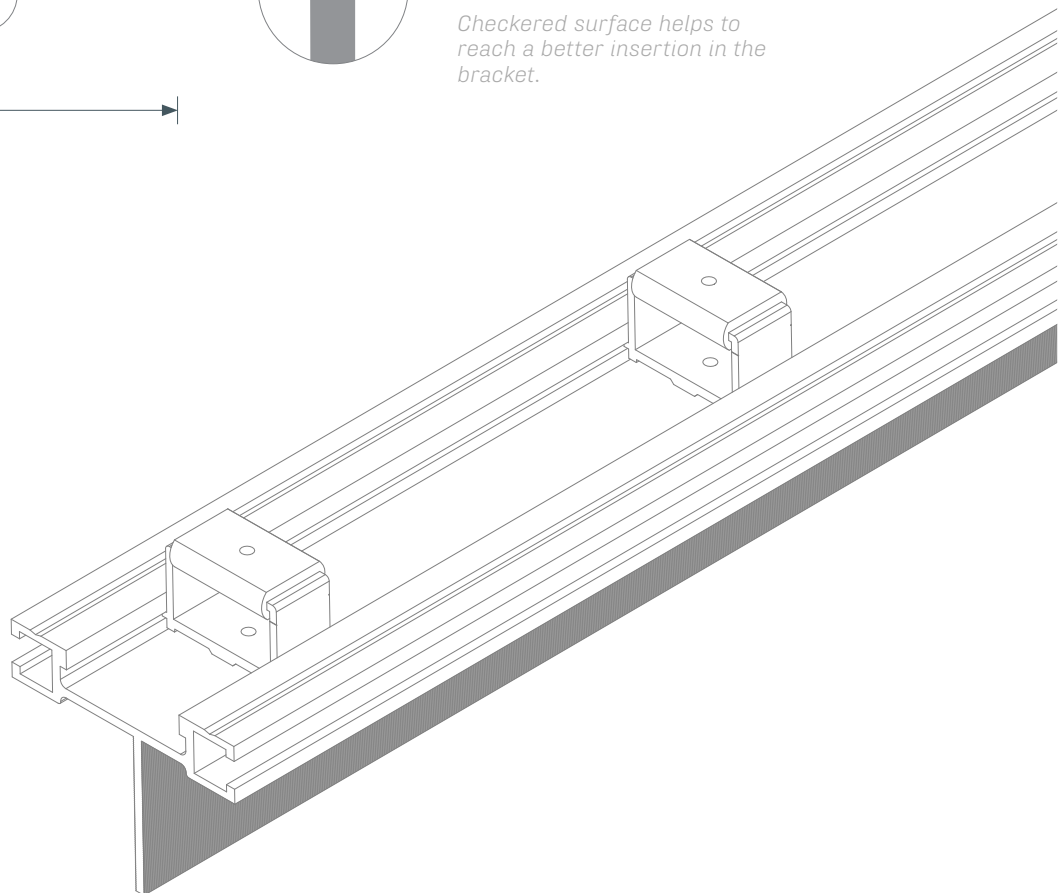
Il profilo ALX è il tramite tra le staffe Anchoriv e il rivestimento esterno: vengono prima inseriti nelle "tasche" delle staffe, e dopo esser stati allineati vengono fissati alle stesse con gli opportuni fissaggi.

Rails are the connection between brackets and the external cladding; after adjustment for line and level, are fixed to brackets by using right connection systems.



Superficie zigrinata per permettere un inserimento più efficace nella staffa.

Checkered surface helps to reach a better insertion in the bracket.



ALX

Titolo/title: Profilo L1

Materiale/material: Alluminio

Lega/alloy: 6063 T66

Data/date: 13/08/20

Altezza/height: 62 mm

Base/base: 82 mm

Spessore/thickness: 3 mm

30 mm

