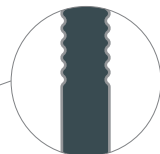
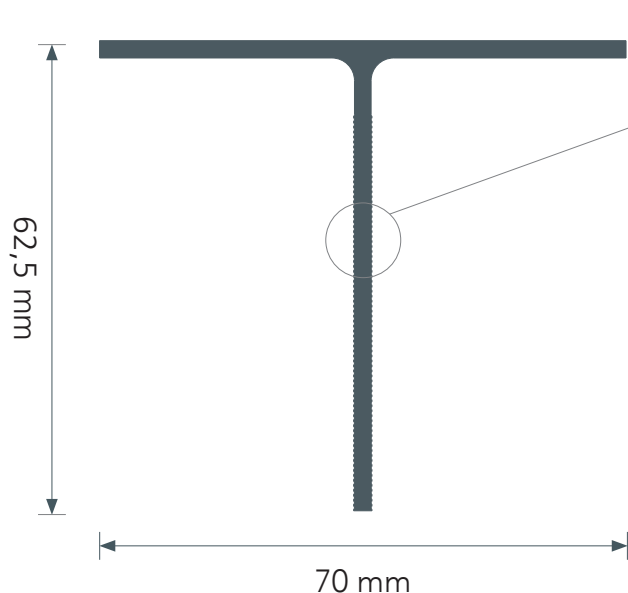


Profilo T1

I profili sono il tramite tra le staffe Anchoriv e il rivestimento esterno: vengono prima inseriti nelle "tasche" delle staffe, e dopo esser stati allineati vengono fissati alle stesse con gli opportuni fissaggi.

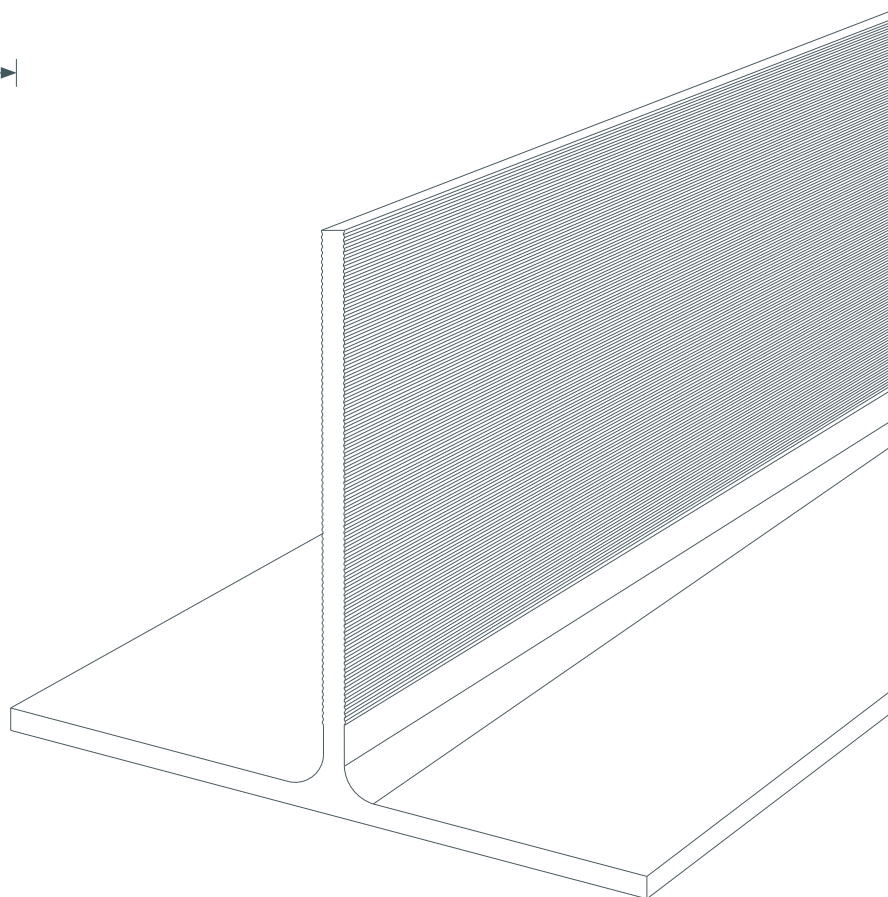
T1 profile

Rails are the connection between brackets and the external cladding; after adjustment for line and level, are fixed to brackets by using right connection systems.



Superficie zigrinata per permettere un inserimento più efficace nella staffa.

Checkered surface helps to reach a better insertion in the bracket.



Titolo/title: Profilo T1
 Materiale/material: Alluminio
 Lega/alloy: 6063 T66
 Data/date: 01/06/23

Altezza/height: 62,5 mm
 Base/base: 70mm
 Spessore/thickness: 2,45 mm

Range adattabilità/
 adjustment:
 30 mm