

Vite Ejot JT3

Ejot JT3 screw

Vite Ejot JT3 in acciaio inox A2 con punta in acciaio al carbonio.

Rondella di tenuta in acciaio inox.

Rondella di tenuta premontata con guarnizione in EPDM.

Zona di frizione per un perfetto accoppiamento.

Ejot JT3 screw in A2 stainless steel with carbon steel tip.

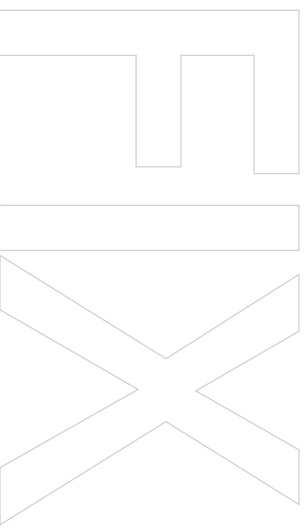
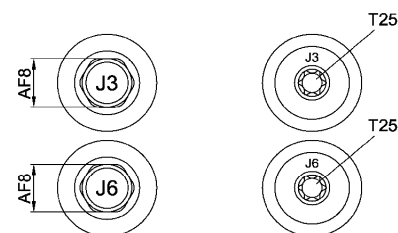
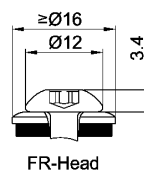
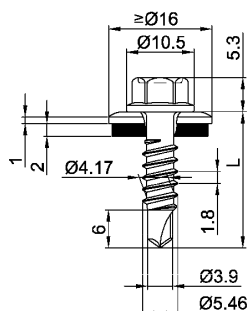
Stainless steel sealing washer.

Pre-assembled sealing washer with EPDM seal.

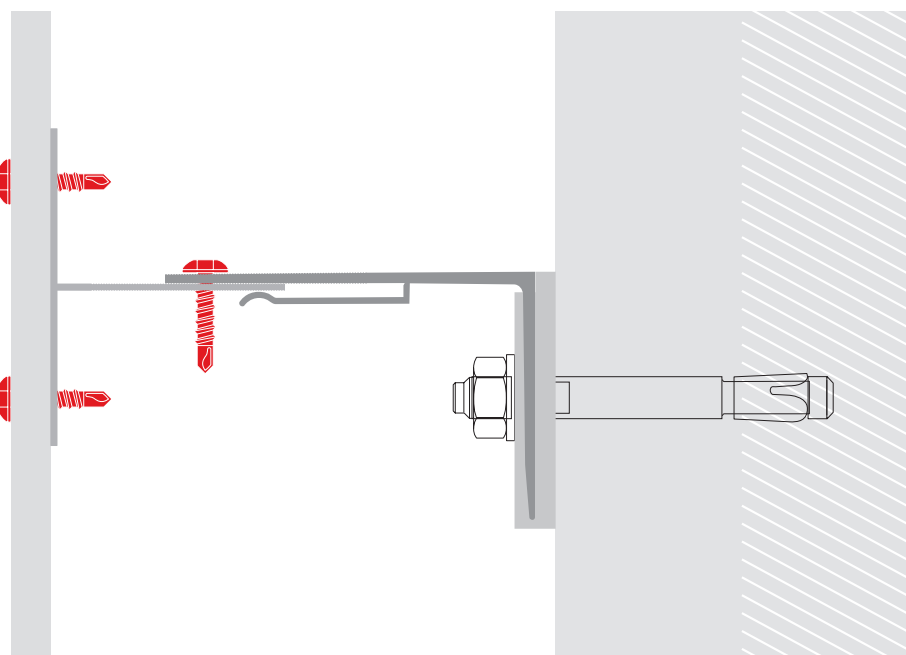
Friction zone for perfect coupling.

Caratteristiche principali:

Modello	Diametro	Diametro vite	Lunghezza vite	Spessore di serraggio
JT3-2H-Plus-5.5x25-E16	E16, diametro 16mm	5.5 mm	25 mm	0-7 mm
JT3-2H-Plus-5.5x25-E16	E16, diametro 16mm	5.5 mm	30 mm	0-11 mm
JT3-2H-Plus-5.5x25-E16	E16, diametro 16mm	5.5 mm	35 mm	0-16 mm
JT3-2H-Plus-5.5x25-E22	E22, diametro 22mm	5.5 mm	25 mm	0-7 mm
JT3-2H-Plus-5.5x25-E22	E22, diametro 22mm	5.5 mm	30 mm	0-11 mm
JT3-2H-Plus-5.5x25-E22	E22, diametro 22mm	5.5 mm	35 mm	0-16 mm



JT3



TAVOLA

10

Titolo/title: Ejot JT3

Lunghezza/length: 25-35 mm

Data/date: 10/09/18

Base/base: 5,5 mm Ø

Materiale/material: vite in inox JT3/JT3 screw in stainless steel