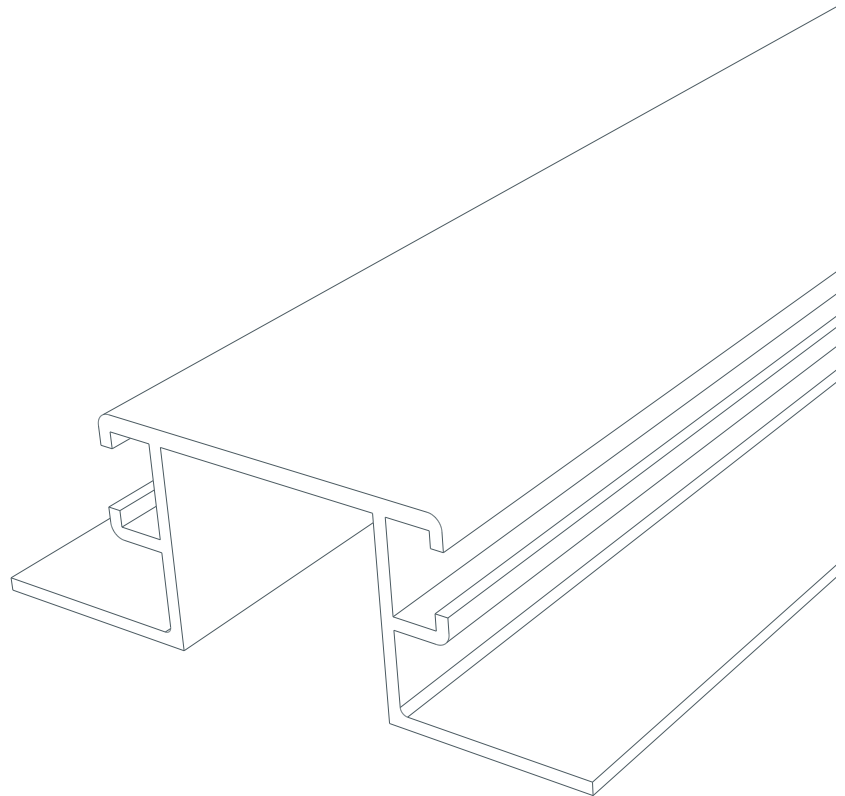
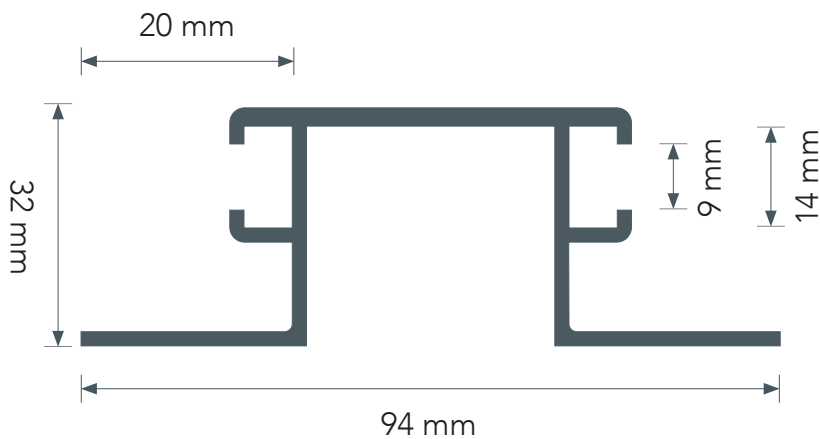


Profilo Ω

I profili sono il tramite tra la muratura esistente e il rivestimento esterno.

Ω profile

Rails are the connection between existing masonry and the external cladding.



Titolo/title: Profilo Ω

Materiale/material: Alluminio

Lega/alloy: 6063 T66

Data/date: 01/06/23

Altezza/height: 32 mm

Base/base: 94 mm

Spessore/thickness: 2 mm

Range adattabilità/
adjustment:

32 mm