

STAFFE SPECIALI

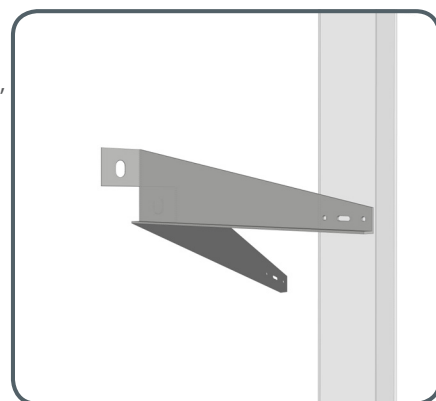
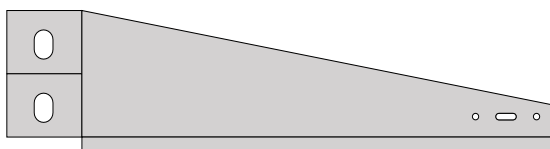
Special anchor

Prototipo staffa 1:

Staffa 20/10 mm, progettata in acciaio inox, per alti carichi e spessori superiori a 180 mm.

Anchor prototype 1:

20/10 mm anchor, stainless steel configuration, for high loads and thicknesses over 180 mm.

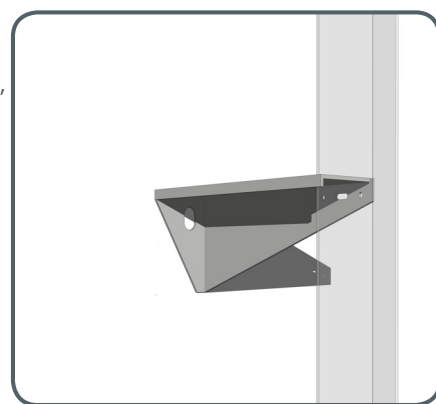
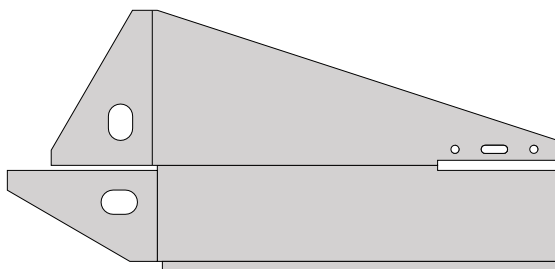


Prototipo staffa 2:

Staffa 20/10 mm, progettata in acciaio inox, per alti carichi e spessori superiori a 180 mm.

Anchor prototype 2:

20/10 mm anchor, stainless steel configuration, for high loads and thicknesses over 180 mm.

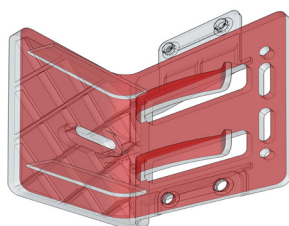


Prototipo staffa 3:

Staffa progettata in poliammide, per spessori superiori a 180 mm e bassa conducibilità termica.

Prototype bracket 3:

Bracket designed in polyamide, for thicknesses over 180 mm and low thermal conductivity.

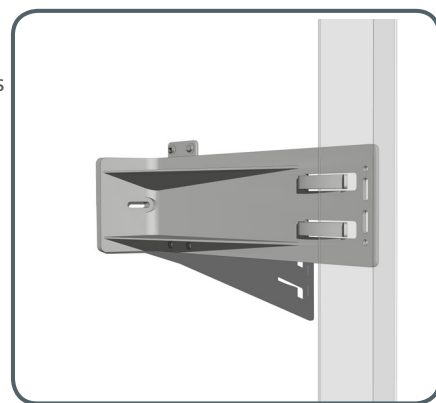
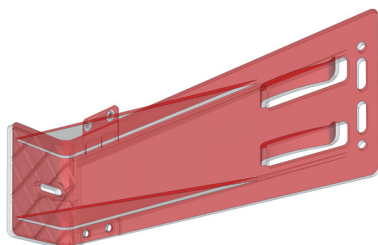


Prototipo staffa 4:

Staffa progettata in poliammide, per spessori superiori a 180 mm e bassa conducibilità termica.

Prototype bracket 4:

Bracket designed in polyamide, for thicknesses over 180 mm and low thermal conductivity.



SP

STAFFE SPECIALI

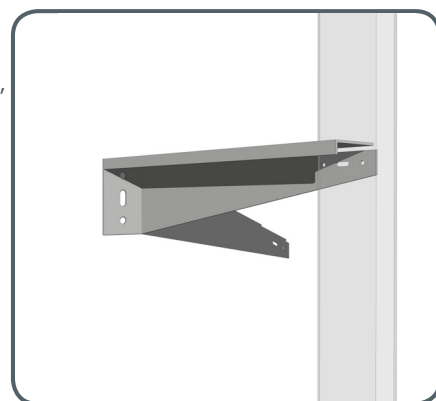
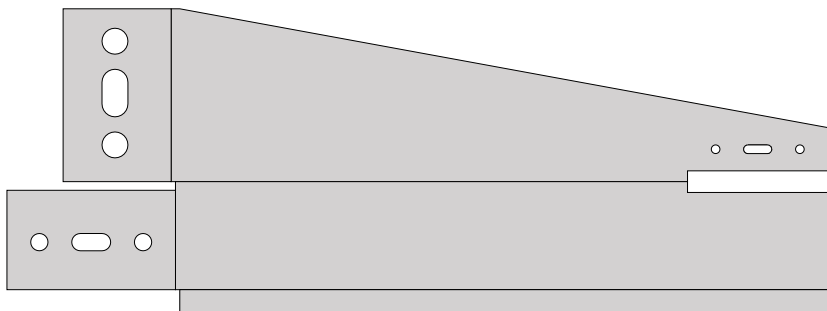
Special anchor

Prototipo staffa 5:

Staffa 20/10 mm, progettata in acciaio inox, per alti carichi e spessori superiori a 180 mm.

Anchor prototype 5:

20/10 mm anchor, stainless steel configuration, for high loads and thicknesses over 180 mm.



SP