

# Thermostop

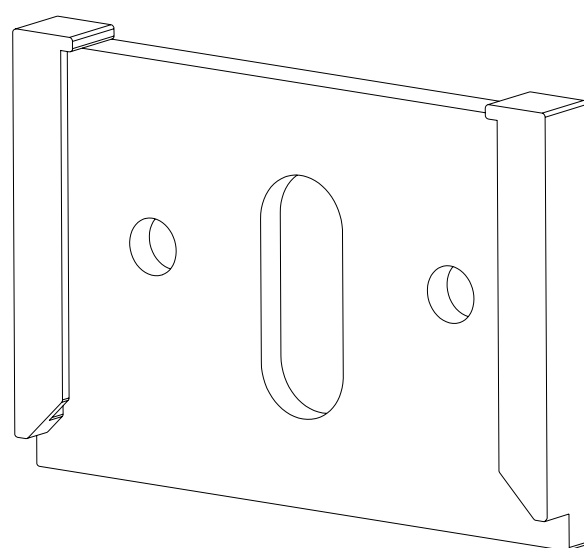
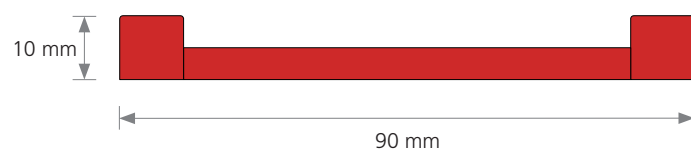
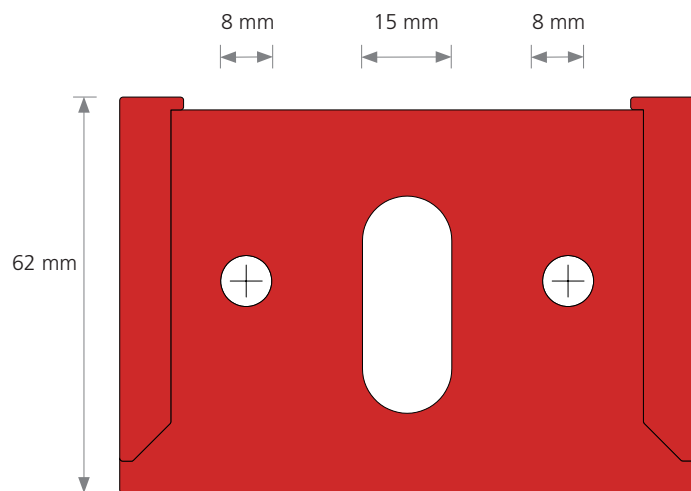
# Thermostop

Il thermostop in polipropilene è l'elemento fondamentale per ridurre notevolmente i ponti termici tra l'esterno e l'interno di un edificio. Moplen EP540P è un copolimero eterofasico nucleato, adatto per applicazioni di stampaggio a iniezione.

*Polypropylene thermostop is the ideal element that reduce thermal bridges between internal and external of a building. Moplen EP540P is a nucleated heterophasic copolymer, suitable for injection moulding applications.*

## Caratteristiche principali:

-Fisiche	Metodo:	Valore:
Densità	ISO 1183	0.9 g/cm <sup>3</sup>
Indice di fluidità (230°C/2.16kg)	ISO 1133	15g/10min
Portata volumetrica (230°C/2.16kg)	ISO 1133	20cm <sup>3</sup> /10min
-Meccaniche	Metodo:	Valore:
Modulo di tensione	ISO 527-1,-2	1400 MPa
Resistenza a trazione a rottura	ISO 527-1,-2	28 MPa
Sforzo di trazione a rottura	ISO 527-1,-2	>50%
Sforzo di trazione a snervamento	ISO 527-1,-2	6%
-Durezza	Metodo:	Valore:
Durezza all' impronta a sfera	ISO 2039-1	63MPa
Resistenza a trazione a rottura	ISO 527-1,-2	28MPa
Sforzo di trazione a rottura	ISO 527-1,-2	>50%
Sforzo di trazione a snervamento	ISO 527-1,-2	6%
-Termiche	Metodo:	Valore:
Temperatura di deflessione del calore B (0.45 MPa) temprato	ISO 758-1,-2	90°C



# THS

TAVOLA

07

Titolo/title: Thermostop

Altezza/height: 62 mm

Data/date: 21/01/19

Base/base: 90 mm

Materiale/material: polipropilene/polypropylene